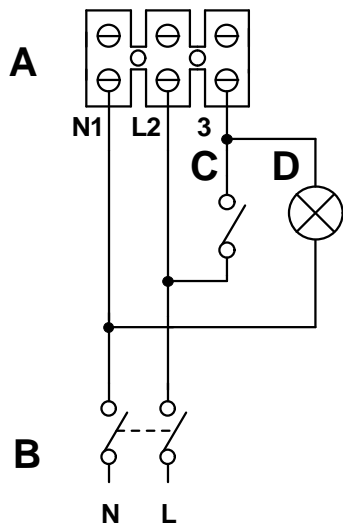


**ARIETT LL T - ARIETT LL I T - ARIETT T - ARIETT I T - ARIETT LL T HCS - ARIETT I T HCS**

**ARIETT LL MHC - ARIETT I MHC**



- A) Morsettiera - Terminal block**
- B) Interruttore bipolare - Switch**
- C) Interruttore lampada - Lamp switch**
- D) Lampada - Lamp**



Prima emiss.	<b>09.10.2003</b>	Emiss.attuale	<b>01.07.2009</b>	Dis.	FV/LAB
<b>DESCRIZIONE</b>					
NINFO n°		<b>580/2009</b>			
Questo DISEGNO annulla e sostituisce tutti quelli precedentemente emessi			DISEGNO n°	<b>E960005D</b>	
			CODICE n°	<b>9.993.000.005</b>	

Il presente disegno è di proprietà di VORTICE ELETTROSOCIALI S.p.A. Senza l'autorizzazione scritta della stessa non potrà essere utilizzato per costruire l'oggetto rappresentato, né venire mostrato a terzi o comunque riprodotto. La Ditta proprietaria tutelerà i diritti di esclusiva a termini di legge.