

Libretto istruzioni

Instruction booklet

Notice d'emploi et d'entretien

Betriebsanleitung

Manual de instrucciones

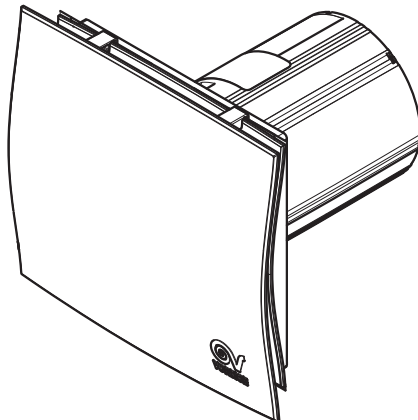
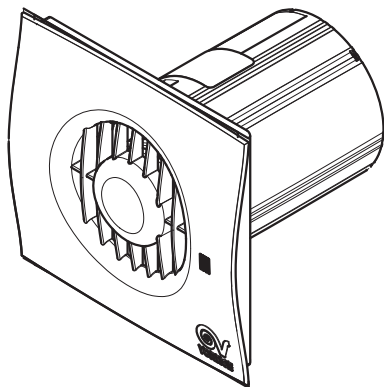
Instructieboekje

Bruksanvisning



VORT NOTUS - VORT NOTUS T-HCS

CE



Prima di usare il prodotto leggere attentamente le istruzioni contenute nel presente libretto. Vortice non potrà essere ritenuta responsabile per eventuali danni a persone o cose causati dal mancato rispetto delle indicazioni di seguito elencate, la cui osservanza assicurerà invece la durata e l'affidabilità, elettrica e meccanica, dell'apparecchio.

Conservare sempre questo libretto istruzioni.

Read the instructions contained in this booklet carefully before using the appliance. Vortice cannot assume any responsibility for damage to property or personal injury resulting from failure to abide by the instructions given in this booklet.

Following these instructions will ensure a long service life and overall electrical and mechanical reliability.

Keep this instruction booklet in a safe place.

Avant d'utiliser le produit, lire attentivement les instructions contenues dans cette notice.

La société Vortice ne pourra être tenue pour responsable des dommages éventuels causés aux personnes ou aux choses par suite du non-respect des instructions ci-dessous.

Le respect de toutes les indications reportées dans ce livret garantira une longue durée de vie ainsi que la fiabilité électrique et mécanique de l'appareil.

Conserver toujours ce livret d'instructions.

Vor Installation und Anschluss dieses Produkts müssen die vorliegenden Anleitungen aufmerksam durchgelesen werden.

Vortice kann nicht für Personen- oder Sachschäden zur Verantwortung gezogen werden, die auf eine Nichtbeachtung der Hinweise in dieser Betriebsanleitung zurückzuführen sind. Befolgen Sie alle Anweisungen, um eine lange Lebensdauer sowie die elektrische und mechanische Zuverlässigkeit des Geräts zu gewährleisten.

Diese Betriebsanleitung ist gut aufzubewahren.

Indice

IT

Descrizione	4
Sicurezza	4
Installazione	5
Applicazioni tipiche	5
Principi di funzionamento	5
Collegamenti elettrici	6
Manutenzione / pulizia	6
Informazione importante per lo smaltimento ambientalmente compatibile	6

Table of Contents

EN

Description	7
Safety	7
Installation	8
Typical application	8
Operating Principles	8
Electrical connections	9
Maintenance / Cleaning	9
Important Information on eco-compatible disposal	9

Index

FR

Description	10
Sécurité	10
Installation	11
Applications typiques	11
Principes de fonctionnement	11
Branchements électrique	12
Entretien / Nettoyage	12
Information importante pour l'élimination compatible avec l'environnement	12

Inhaltsverzeichnis

DE

Beschreibung	13
Sicherheit	13
Installation	14
Typische Anwendungsarten	14
Funktionsbeschreibung	14
Stromanschlüsse	15
Wartung / Reinigung	15
Wichtige Information für die umweltgerechte Entsorgung	15

**Antes de usar el producto, leer atentamente estas instrucciones. Vortice no se hace responsable de los eventuales daños ocasionados a personas o cosas como resultado del incumplimiento de las reglas y advertencias de este manual. Seguir estas instrucciones para asegurar la duración y fiabilidad eléctrica y mecánica del aparato.
Guardar siempre este manual de instrucciones.**

Lees deze handleiding aandachtig door, voordat u het apparaat installeert en aansluit. Vortice kan niet aansprakelijk worden gesteld voor eventuele schade aan personen of zaken, ontstaan als gevolg van het niet in acht nemen van de aanwijzingen in dit boekje. Volg de instructies nauwkeurig op, dat bevordert de levensduur en de betrouwbaarheid van de elektrische en mechanische onderdelen. Bewaar altijd dit instructieboekje.

**Läs anvisningarna i denna bruksanvisning noggrant innan apparaten installeras och ansluts. Vortice åtar sig inget ansvar för personskador eller skador på föremål som orsakats av att anvisningarna i denna bruksanvisning inte har beaktats. Apparatens livslängd och elektriska och mekaniska tillförlitlighet är beroende av att alla instruktioner följs.
Bevara därför alltid denna bruksanvisning för framtida bruk**

Índice

ES

Descripción	16
Seguridad	16
Instalación	17
Aplicaciones típicas	17
Principios de funcionamiento	17
Conexiones eléctricas	18
Mantenimiento / Limpieza	18
Información importante sobre eliminación respetuosa con el medio ambiente	18

Instructieboekje

NL

Beschrijving	19
Veiligheid	19
Installatie	20
Karakteristieke toepassingen	20
Werkingsprincipes	20
Elektrische aansluitingen	21
Onderhoud / Reiniging	21
Belangrijke Informatie over milieu-vriendelijke afvalverwerking	21

Innehållsförteckning

SV

Beskrivning	22
Säkerhet	22
Installation	23
Typiska tillämpningar	23
Funktionsprinciper	23
Elförbindelser	24
Underhåll / Rengöring	24
Viktig information för en miljömässigt förenlig kassering	24

Descrizione

Gli apparecchi della gamma **VORT NOTUS**, la cui composizione è qui di seguito riassunta:

VORT NOTUS

VORT NOTUS T-HCS,

sono aspiratori assiali appositamente studiati per garantire la ventilazione continua di locali domestici o commerciali, minimizzando al contempo i consumi energetici e le emissioni sonore.

Gli apparecchi sono compatibili con l'installazione (solo modello Vort Notus), a parete e a soffitto, e sono equipaggiati di girante assiale mossa da un motore brushless trifase, in grado di fornire 3 diversi valori di portata (i primi due impostabili in alternativa all'atto dell'installazione). In fase di installazione è cioè possibile stabilire il valore della portata minima, tra due alternative possibili (vedere paragrafo Installazione)

Sicurezza



Attenzione:

questo simbolo indica che è necessario prendere precauzioni per evitare danni all'utente

- Non usare questo prodotto per una funzione differente da quella esposta nel presente libretto.
- Dopo aver tolto il prodotto dall'imballo, assicurarsi della sua integrità; nel dubbio rivolgersi subito ad un Centro Assistenza Tecnica autorizzato Vortice. Non lasciare parti dell'imballo alla portata di bambini o persone diversamente abili.
- L'uso di qualsiasi apparecchio elettrico comporta l'osservanza di alcune regole fondamentali, tra le quali:
 - non toccarlo con mani bagnate o umide;
 - non toccarlo a piedi nudi;
 - non consentirne l'uso a bambini o persone diversamente abili non sorvegliate.
- Questo apparecchio non è da intendersi adatto all'uso da parte di persone (inclusi bambini) con ridotte capacità fisiche, sensoriali o mentali, o comunque prive di esperienza e conoscenza, a meno che siano supervisionate o preventivamente istruite riguardo al suo uso da persona responsabile della loro sicurezza. I bambini dovrebbero essere supervisionati per assicurarsi che non giochino con l'apparecchio.
- Riporre l'apparecchio lontano da bambini e da persone diversamente abili nel momento in cui si decide di scollegarlo dalla rete elettrica e di non utilizzarlo più.
- Non utilizzare l'apparecchio in presenza di sostanze o vapori infiammabili come alcool, insetticidi, benzina, ecc.
- L'utente non deve mai toccare l'elettronica dell'apparecchio, alcune delle cui componenti potrebbero essere sotto tensione.
- Il prodotto può anche essere installato a soffitto. Per questo tipo di installazione, per poter garantire il grado di protezione contro l'umidità IPX4, è necessario mantenere applicato il pannello estetico

e utilizzare la particolare guarnizione in dotazione. Attenzione a non montare il prodotto a soffitto senza aver prima posizionato l'apposita guarnizione.

- Non apportare modifiche di alcun genere



Avvertenza:

questo simbolo indica che è necessario prendere precauzioni per evitare danni al prodotto

all'apparecchio.

- Non lasciare l'apparecchio esposto ad agenti atmosferici (pioggia, sole, ecc.).
- Verificare periodicamente l'integrità dell'apparecchio. In caso di imperfezioni non utilizzarlo e contattare subito un Centro Assistenza Tecnica autorizzato Vortice.
- In caso di cattivo funzionamento e/o guasto dell'apparecchio rivolgersi subito ad un Centro di Assistenza autorizzato Vortice e richiedere, per l'eventuale riparazione, l'uso di ricambi originali Vortice
- Se l'apparecchio cade o riceve forti colpi farlo verificare subito presso un Centro di Assistenza Tecnica autorizzato Vortice.
- L'installazione dell'apparecchio deve essere eseguita da personale professionalmente qualificato
- L'impianto elettrico a cui è collegato l'apparecchio deve essere conforme alle norme vigenti.
- L'apparecchio non necessita di messa a terra in quanto è costruito in doppio isolamento.
- Collegare l'apparecchio alla rete di alimentazione/presa elettrica solo se la portata dell'impianto/presa è adeguata alla sua potenza massima. In caso contrario rivolgersi subito a personale professionalmente qualificato.
- Per l'installazione occorre prevedere un interruttore onnipolare con distanza di apertura dei contatti uguale o superiore a 3 mm.
- Spegnerne l'interruttore generale dell'impianto quando: a) si rileva un'anomalia di funzionamento; b) si decide di eseguire una manutenzione di pulizia esterna; c) quando si decide di non utilizzarlo per periodi prolungati.
- L'apparecchio non può essere utilizzato come attivatore di scaldabagni, stufe, ecc. né deve scaricare in condotti d'aria calda
- Il flusso d'aria o di fumi da convogliare deve essere pulito (privo cioè di grassi, fuliggine, agenti chimici corrosivi o miscele esplosive o infiammabili).
- Non coprire e non ostruire le bocche di aspirazione e mandata dell'apparecchio, in modo da assicurare l'ottimale passaggio dell'aria.
- Modello VORT NOTUS T-HCS: non coprire e non ostruire la griglia del sensore di umidità
- I dati elettrici della rete devono corrispondere a quelli riportati in targa A (fig.1).
- La sostituzione o manutenzione del cavo di alimentazione deve essere effettuata da personale professionalmente qualificato.

Installazione

Un apposito "jumper", posto dietro al coperchio motore, permette l'impostazione del valore di portata minima tra le due alternative disponibili: 5 l/s (18 m³/h) o 10 l/s (36 m³/h) (fig.2,3).

N.B.

Le altre configurazioni possibili, diverse da quelle riportate in questo libretto, non devono essere utilizzate per non compromettere il corretto funzionamento dell'apparecchio.

Regolazione Timer (modello Vort Notus T-HCS, fig.4)

La soglia di intervento del sensore di umidità relativa è preimpostata in fabbrica sul valore 60%; tale soglia è comunque impostabile da parte dell'installatore su 4 valori: 60%,70%,80%,90% (fig.4.).

Installazione a parete/soffitto: (fig.5-24)

L'applicazione della flangia, della griglia di protezione ed, eventualmente, del pannello frontale estetico, permette l'installazione a parete (con scarico libero o in tubazione) o a soffitto.

Applicazioni tipiche

Fig. 25-26

N.B.

Se l'apparecchio è collocato tra muro e piastrelle, il suo corretto funzionamento richiede l'utilizzo di un distanziatore che compensi l'eventuale dislivello.

Principi di funzionamento

Modello VORT NOTUS: Il prodotto offre all'utente la scelta tra due livelli di portata in aspirazione, il primo inteso ad assicurare il regolare e continuo ricambio d'aria nell'ambiente asservito, il secondo, impostabile manualmente dall'utente, necessario per garantire una prestazione extra laddove se ne ravvisi la necessità.

Modello VORT NOTUS T-HCS: entrambi i livelli di portata vengono automaticamente mantenuti dal prodotto, al variare delle condizioni di carico, in un ampio intervallo di contropressioni (il corrispondente aumento di velocità del motore, segnalato da un conseguente aumento dell'emissione sonora, è da ritenersi normale ed indice del corretto funzionamento del prodotto). L'apparecchio è equipaggiato con una scheda elettronica con sensore di umidità relativa, e timer che permette la commutazione automatica dalla portata minima precedentemente impostata alla portata massima, allorchè, in funzione del tipo di collegamento elettrico realizzato:

- la percentuale di umidità relativa presente nell'ambiente asservito eccede il valore pre-impostato;
- anche in presenza di valori di umidità relativa inferiori al valore di soglia del sensore, venga azionato il comando di accensione del punto luce posto nel locale asservito (funzionamento in modalità timer, dopo alcuni secondi dall'accensione della luce); dopo lo spegnimento della luce il prodotto continuerà in questo caso a funzionare alla portata massima per il tempo prefissato dal timer (impostabile da 3' a 20' all'atto dell'installazione) e tornerà poi a funzionare alla portata minima.

La connessione elettrica del prodotto ad un interruttore diverso da quello che comanda il punto luce consente l'impostazione diretta del funzionamento alla portata minima o massima, secondo i principi descritti per il modello Vort Notus.

Collegamenti elettrici

Fig. 27

Manutenzione / pulizia

Fig. 28-30

Informazione importante per lo smaltimento ambientalmente compatibile

IN ALCUNI PAESI DELL'UNIONE EUROPEA QUESTO PRODOTTO NON RICADE NEL CAMPO DI APPLICAZIONE DELLA LEGGE NAZIONALE DI RECEPIMENTO DELLA DIRETTIVA RAEE E QUINDI NON È IN ESSI VIGENTE ALCUN OBBLIGO DI RACCOLTA DIFFERENZIATA A FINE VITA.

Questo prodotto è conforme alla Direttiva EU2002/96/EC.

Il simbolo del bidone barrato riportato sull'apparecchio indica che il prodotto, alla fine della propria vita utile, dovendo essere trattato separatamente dai rifiuti domestici, deve essere conferito in un centro di raccolta differenziata per apparecchiature elettriche ed elettroniche oppure riconsegnato al rivenditore al momento dell'acquisto di una nuova apparecchiatura equivalente.



L'utente è responsabile del conferimento dell'apparecchio a fine vita alle appropriate strutture di raccolta, pena le sanzioni previste dalla vigente legislazione sui rifiuti.

L'adeguata raccolta differenziata per l'avvio successivo dell'apparecchio dismesso al riciclaggio, al trattamento e allo smaltimento ambientalmente compatibile contribuisce ad evitare possibili effetti negativi sull'ambiente e sulla salute e favorisce il riciclo dei materiali di cui è composto il prodotto.

Per informazioni più dettagliate inerenti i sistemi di raccolta disponibili, rivolgersi al servizio locale di smaltimento rifiuti o al negozio in cui è stato effettuato l'acquisto.

I produttori e gli importatori ottemperano alla loro responsabilità per il riciclaggio, il trattamento e lo smaltimento ambientalmente compatibile sia direttamente sia partecipando ad un sistema collettivo

Description

Appliances belonging to the **VORT NOTUS** range are as follows:

VORT NOTUS **VORT NOTUS T-HCS**

These appliances are axial extractor fans that have been specially designed to provide continuous ventilation in domestic applications whilst at the same time reducing power consumption and noise emissions.

The appliances are compatible with wall and ceiling mounting and are fitted with axial blades powered by a brushless motor. There are three differing fan speeds available. The default minimum speed can be one of two speeds that can be selected during installation whereas the third speed can be selected while the appliance is running (see "Installation").

Safety

- Do not use this appliance for functions other than those described in this booklet



Warning:
this symbol indicates that care must be taken to avoid injury to the user

- After removing the appliance from its packaging, ensure that it is complete and undamaged. If in doubt contact a professionally qualified electrician or Vortice. Do not leave packaging within the reach of children or infirm persons
- Certain fundamental rules must be observed when using any electrical appliance, including:
 - never touch electrical appliances with wet or damp hands;
 - never touch appliances while barefoot;
 - never allow children or infirm persons to operate appliances unattended.
- This appliance is not suitable for use by children or by individuals with reduced physical, sensorial or mental capacities, or by inexperienced or untrained individuals, unless they are supervised or instructed in its use by a person responsible for their safety. Children must always be supervised to ensure that they do not play with the appliance.
- Store the appliance out of the reach of children and less able persons after deciding to disconnect it from the power supply and use it no more.
- Do not use the appliance where flammable vapours are present (spirit, insecticides, petrol, etc.).
- Never touch the electronics as some of the components may still be electrically charged.
- The appliance can also be ceiling mounted. For ceiling mounting, the IPX4 rated protection against humidity can be guaranteed by keeping the frontal panel in position and using the special seal. Be careful not to ceiling mount the appliance without first fitting the special seal.
- Do not make modifications of any kind to this appliance.



Caution:
this symbol indicates that care must be taken to avoid damaging the appliance

- Do not expose this appliance to the weather (rain, sun, etc.).
- Regularly inspect the appliance for visible defects. If the appliance does not function correctly, do not use it and contact Vortice immediately.
- If the appliance does not function correctly or develops a fault, contact Vortice immediately and ensure that only genuine original Vortice spares are used for any repairs.
- Should the appliance be dropped or suffer a heavy blow, have it checked immediately by Vortice
- The appliance must be installed by a professionally qualified electrician
- The mains power supply to which the units are connected must comply with current laws.
- The appliance is double insulated and therefore does not need to be earthed
- The electrical power supply/socket to which the appliance is to be connected must be able to provide the maximum electrical power required by the appliance
- Use a suitably sized multi-polar switch with minimum contact gaps of 3 mm to install the appliance.
- Switch off the appliance at the installation's main switch: a) if the appliance does not function correctly; b) before cleaning the outside of the appliance, c) if the appliance is not to be used for any length of time.
- The appliance cannot be used to control activation of water heaters, room heaters, etc. and it must not exhaust into the hot air flues.
- The air to be extracted from the room must be clean (i.e. free of grease, soot, chemical and corrosive agents, and explosive or flammable mixtures).
- Do not cover or block appliance intake or outlet vents grilles as this may prevent optimum air flow.
- VORT NOTUS T-HCS model: do not cover or block the HCS sensor grille.
- Specifications for the power supply must correspond to the electrical data on data plate A (Fig.1)
- The power cable must never be replaced/repaired by the user, but only by a qualified electrician

Installation

A jumper behind the motor cover can be accessed during installation and allows one of two minimum speed settings to be selected: 5 l/s (18 m³/hr) or 10 l/s (36 m³/hr). (Fig. 2,3)

N.B.

Other settings that differ from the ones mentioned in this booklet must not be used as they might prevent the appliance from operating properly.

Timer setting (Vort Notus T-HCS, fig.4)

The relative humidity sensor threshold is factory set at 60%. This setting can however be modified by the installer to 4 levels: 60%, 70%, 80% and 90% (fig. 4).

Wall/ceiling mounting (fig.5-24)

The flange, safety grille and possibly the front panel allow units to be wall (with ducted or unducted outflow) or ceiling mounted.

Typical Applications

Fig. 25-26

ATTENTION

If the appliance is fitted in such a way that part of it is against a wall and part against a protruding tiled surface, spacers need to be fitted to compensate for any difference in level and thus ensure that the unit operates correctly.

Operating Principles

Model VORT NOTUS: this model offers users a choice of two extraction speeds. The first speed is designed to ensure a steady, continuous exchange of air in the environment where it is positioned while the second speed can be manually selected by the user to provide additional extraction capacity as required.

Model VORT NOTUS T-HCS: both speed settings are automatically maintained by the appliance and speed varies with load conditions. Any increase in motor speed, within a wide range of back-pressure parameters, is accompanied by an increase in the noise the fan makes. This is absolutely normal and shows that the appliance is working properly. The appliance has an electronic circuit board with a humidity sensor and timer that allow a previously set minimum speed setting to be switched automatically to maximum speed depending upon the type of electrical connection :

- the percentage of relative humidity present in the atmosphere exceeds the pre-set value.
- if the relative humidity is lower than the sensor pre - set value, the fan may be switched to high speed manually by operating a separately wired switch (which could be a room light switch). When the switch is switched off again the appliance will continue to operate at maximum speed for the pre - set time (settings from 3 to 20 minutes can be selected during installation) and will then go back to operating at minimum speed.

Connecting the appliance to a switch other than one that controls the indicator light allows direct control of maximum/minimum speeds as on the Vort Notus model.

Electrical connections

Fig. 27

Extract Ventilation Rates

For U.K. Market only:

- The product is designed to Comply with U.K. Building Regulations Approved Document F1: Means of Ventilation System 3 – Continuous mechanical extract. The installation rates are:

Room	Continuous extract	
	Minimum high rate (l/s)	Minimum low rate
Kitchen	13	Total extract rate must be at least the whole building ventilation rate in table 1.1 b
Utility room	8	
Bathroom	8	
Sanity accommodation	6 **	

**UK: For sanitary accommodation ONLY, as an alternative, the purge ventilation given in ADF Appendix B can be used where security is not an issue. In this case the "minimum high extract rate" for the sanitary accommodation should not be included in the calculation.

Whole Building Ventilation Rates

	Number of bedrooms in dwelling				
	1	2	3	4	5
Whole building ventilation rate A-B (l/s)	13	17	21	25	29

A. In addition, the minimum ventilation rate should be not less than 0.3 l/s per m² internal floor area (this includes each floor, e.g. for a two-storey building, add the ground and first floor area).

B. This is based on two occupants in the main bedroom and a single occupant in all other bedrooms. This should be used as the default value. If a greater level of occupancy is expected, then add 4 l/s per occupant.

- The product should be used in conjunction with Vortice Flexible Aluminium Ducting or Vortice Rigid Modular Circular Plastic Ducting.

Maintenance / Cleaning

Fig. 28-30

Important information concerning the environmentally compatible disposal

IN CERTAIN EUROPEAN UNION COUNTRIES THIS PRODUCT DOES NOT FALL WITHIN THE REQUIREMENTS OF THE NATIONAL LAWS IMPLEMENTING DIRECTIVE WEEE, AND IN THESE COUNTRIES THE PRODUCT IS NOT SUBJECT TO SEPARATE DISPOSAL OPERATIONS AT THE END OF ITS WORKING LIFE.

This product conforms to EU Directive 2002/96/EC.

This appliance bears the symbol of the barred waste bin. This indicates that, at the end of its useful life, it must not be disposed of as domestic waste, but must be taken to a collection centre for waste electrical and electronic equipment, or returned to a retailer on purchase of a replacement.



It is the user's responsibility to dispose of this appliance through the appropriate channels at the end of its useful life. Failure to do so may incur the penalties established by laws governing waste disposal.

Proper differential collection, and the subsequent recycling, processing and environmentally compatible disposal of waste equipment avoids unnecessary damage to the environment and possible related health risks, and also promotes recycling of the materials used in the appliance.

For further information on waste collection and disposal, contact your local waste disposal service, or the shop from which you purchased the appliance.

Manufacturers and importers fulfil their responsibilities for recycling, processing and environmentally compatible disposal either directly or by participating in collective systems.

Description

Les appareils de la gamme **VORT NOTUS**, que nous indiquons ci-dessous :

VORT NOTUS

VORT NOTUS T-HCS

sont des aérateurs axiaux spécialement étudiés pour garantir la ventilation continue des milieux domestiques ou commerciaux, en minimisant les consommations d'énergie et les émissions sonores.

Les appareils sont compatibles avec l'installation au mur et au plafond, et sont équipés de ventilateur axial à moteur brushless triphasé, en mesure de fournir 3 valeurs différentes de débit (les deux premières programmables en alternative au moment de l'installation).

C'est-à-dire que durant la phase d'installation, il est possible de définir la valeur du débit minimum entre deux alternatives possibles (voir le paragraphe Installation).

Sécurité



Avertissement:

ce symbole indique la nécessité de prendre quelques précautions pour la sécurité du produit

- Ne pas utiliser l'appareil pour un usage autre que celui décrit dans ce livret
- Contrôler l'intégrité de l'appareil après l'avoir sorti de son emballage : dans le doute, s'adresser immédiatement à une personne professionnellement qualifiée ou à un Service après-vente agréé Vortice. Placer les éléments de l'emballage hors de la portée des enfants ou des personnes inexpertes.
- L'utilisation de tout appareil électrique implique le respect de quelques règles fondamentales dont, entre autres :
 - ne pas toucher l'appareil avec des mains mouillées ou humides;
 - ne pas toucher l'appareil pieds nus;
 - interdire son utilisation aux enfants ou aux personnes inexpertes.
- Cet appareil n'est pas approprié à l'emploi de la part de personnes (y compris les enfants) avec des capacités physiques, sensorielles ou mentales réduites ou sans expérience ni connaissance, à moins qu'elles ne soient surveillées ou qu'elles n'aient été instruites au sujet de l'emploi de l'appareil par une personne responsable de leur sécurité. Les enfants doivent être surveillés pour s'assurer qu'ils ne jouent pas avec l'appareil.
- Ranger l'appareil hors de portée des enfants et des personnes inexpertes après l'avoir débranché du réseau électrique pour ne plus l'utiliser.
- Ne pas utiliser l'appareil en présence de substances ou de vapeurs inflammables telles que alcool, insecticides, essence, explosifs etc.
- L'utilisateur ne doit jamais toucher la partie électronique de l'appareil dont certains composants peuvent être sous tension.

- L'appareil peut aussi être installé au plafond. Dans ce type d'installation, pour garantir un indice de protection IPX4 contre l'humidité, appliquer et maintenir en place le panneau décoratif et utiliser la garniture spéciale. Attention : ne pas monter l'appareil au plafond sans avoir auparavant positionné la garniture spéciale.



Attention:

ce symbole indique la nécessité de prendre quelques précautions pour la sécurité de l'utilisateur

- Ne modifier l'appareil en aucune façon.
- Ne pas exposer l'appareil aux agents atmosphériques (pluie, soleil etc).
- Contrôler périodiquement, de visu, l'intégrité de l'appareil. En cas de défectuosité, ne pas utiliser l'appareil et contacter immédiatement un Service après-vente agréé Vortice.
- En cas de dysfonctionnement et/ou de panne, s'adresser immédiatement à un Service après-vente agréé Vortice et exiger, en cas de réparation, l'emploi de pièces détachées originales Vortice.
- Si l'appareil tombe ou reçoit des coups violents, le faire vérifier immédiatement auprès d'un Service après-vente agréé Vortice
- L'installation de l'appareil doit être faite par du personnel professionnellement qualifié.
- L'installation électrique à laquelle l'appareil est branché doit être conforme aux normes en vigueur.
- Cet appareil n'a pas besoin d'être connecté à une prise de terre car il a été construit avec une double isolation.
- Brancher l'appareil au réseau d'alimentation/à la prise électrique si la puissance de l'installation/de la prise est adaptée à la puissance maximale de l'appareil. Dans le cas contraire, s'adresser immédiatement à des professionnels qualifiés
- Pour son installation, prévoir un interrupteur omnipolaire dont la distance d'ouverture des contacts est supérieure ou égale à 3 mm.
- Couper l'interrupteur général de l'installation dans les cas suivants : a) dysfonctionnement ; b) pour procéder à un nettoyage extérieur ; c) lorsque l'appareil n'est pas utilisé pendant une longue période.
- L'appareil ne peut être utilisé comme activateur de chauffe-eau, poêle etc. et il ne doit pas expulser dans les conduits d'air chaud de ces appareils.
- Le flux d'air ou des fumées doit être propre (c'est à dire sans graisses, suie, agents chimiques ou corrosifs ou mélanges explosifs et inflammables).
- Ne pas couvrir ni obstruer les deux grilles d'aspiration et de refolement de l'appareil pour assurer le passage optimal de l'air.
- VORT NOTUS T-HCS: ne pas couvrir ni obstruer la grille du capteur d'humidité
- Les données électriques du réseau doivent correspondre à celles inscrites sur la plaque A (fig.1)
- Le câble d'alimentation ne doit pas être remplacé ou réparé par l'utilisateur mais par du personnel professionnellement qualifié

Installation

Un "jumper" spécial, situé derrière le couvercle moteur et accessible en phase d'installation, permet de programmer la valeur de débit minimum entre les deux alternatives disponibles: 5 l/s (18 m³/h) ou 10 l/s (36 m³/h). (Fig. 2,3)

N.B.

Les autres configurations possibles, différentes de celles indiquées dans ce manuel, ne doivent pas être utilisées pour ne pas compromettre le fonctionnement correct de l'appareil.

Programmation de la minuterie (Vort Notus T-HCS, fig.4)

Le seuil d'intervention de la sonde d'humidité relative est réglé en usine sur la valeur 60% ; ce seuil peut cependant être réglé par l'installateur sur 4 valeurs : 60%, 70%, 80%, 90% (fig. 4).

Installation murale/plafond (fig.5-24)

L'application de la flasque, de la grille de protection et éventuellement du panneau frontal esthétique permet l'installation murale (avec évacuation libre ou en tuyauterie) ou au plafond.

Applications typiques

Fig. 25-26

N.B.

Utiliser une entretoise pour assurer le bon fonctionnement de l'appareil quand il est installé entre le mur et le carrelage afin de compenser le dénivelé.

Principes de fonctionnement

Modèle VORT NOTUS: Le produit offre à l'utilisateur le choix entre deux niveaux de débit en aspiration, le premier pour assurer la circulation d'air régulière et continue dans la pièce, le second programmable manuellement par l'utilisateur, nécessaire pour garantir une performance supplémentaire en cas de besoin.

Modèle VORT NOTUS T-HCS: Les deux niveaux de débit sont automatiquement maintenus par l'appareil, selon les conditions de charge, dans un vaste intervalle de contre-pressions (l'augmentation de la vitesse du moteur, signalée par une augmentation conséquente de l'émission sonore, est normale et est un indice du fonctionnement correct de l'appareil). L'appareil est équipé d'une carte électronique avec capteur d'humidité relative et minuterie qui permet de commuter automatiquement le débit minimum précédemment programmé en débit maximum, lorsque, en fonction du type de branchement électrique réalisé :

- le pourcentage d'humidité relative présent dans le milieu dépasse la valeur pré-programmée;
- également en présence de valeurs d'humidité relative inférieures à la valeur de seuil du capteur, la commande d'allumage de l'éclairage situé dans la pièce est actionnée (fonctionnement en mode minuterie, quelques secondes après l'allumage de la lumière, branchement électrique) ; après l'extinction de la lumière, l'appareil continuera dans ce cas à fonctionner au débit maximum pendant la durée préalablement fixée par la minuterie (programmable de 3' à 20' au moment de l'installation) puis retournera à fonctionner au débit minimum.

Le branchement électrique de l'appareil à un interrupteur différent de celui qui commande la lumière permet de programmer directement le fonctionnement au débit minimum ou maximum, selon les principes décrits pour le modèle Vort Notus.

Branchements Electrique

Fig. 27

Entretien / nettoyage

Fig. 28-30

Information importante pour l'élimination compatible avec l'environnement

DANS CERTAINS PAYS DE L'UNION EUROPÉENNE, CE PRODUIT NE FAIT PAS PARTIE DU DOMAINE D'APPLICATION DE LA LOI NATIONALE D'ASSIMILATION DE LA DIRECTIVE DEEE ET PAR CONSÉQUENT, IL N'Y EXISTE AUCUNE OBLIGATION DE COLLECTE DIFFÉRENCIÉE À LA FIN DE SA DURÉE DE VIE.

Ce produit est conforme à la directive EU2002/96/EC.

Le symbole représentant une poubelle barrée présent sur l'appareil indique qu'à la fin de son cycle de vie, il devra être traité séparément des déchets domestiques. Il devra donc être confié à un centre de collecte sélective pour appareils électriques et électroniques ou rapporté au revendeur lors de l'achat d'un nouvel appareil.



L'utilisateur est responsable de la remise de l'appareil usagé aux structures de collecte compétentes sous peine des sanctions prévues par la législation sur l'élimination des déchets.

La collecte sélective réalisée avant le recyclage, le traitement et l'élimination compatible avec l'environnement de l'appareil usagé contribue à éviter les nuisances pour l'environnement et pour la santé et favorise le recyclage des matériaux qui composent le produit.

Pour de plus amples informations concernant les systèmes de collecte existants, adressez-vous au service local d'élimination des déchets ou au magasin qui vous a vendu l'appareil.

Les fabricants et les importateurs optent pour leur responsabilité en matière de recyclage, de traitement et d'élimination des déchets compatible avec l'environnement directement ou par l'intermédiaire d'un système collectif.

Beschreibung

Die Axialventilatorserie **VORT NOTUS** setzt sich aus den Modellen

VORT NOTUS

VORT NOTUS T-HCS

zusammen und wurde speziell für eine effiziente, Energie sparende und geräuscharme Dauerentlüftung von Privat- und Geschäftsräumen konzipiert.

Die Geräte sind für die Wand- und Deckeninstallation. Das von einem bürstenlosen Drehstrommotor angetriebene Axialauftrad hat drei Luftleistungsstufen. Bei der Installation muss zwischen einer der ersten zwei Stufen gewählt werden; d. h., es kann nur einer der beiden Werte als geringster Volumenstrom gewählt werden (siehe Abschnitt Installation).

Sicherheit

- Dieses Gerät darf nur für den Verwendungszweck eingesetzt werden, der in der vorliegenden



Hinweis:
dieses Symbol zeigt Vorsichtsmaßnahmen an um Schäden am Gerät zu vermeiden

- Anleitung angegeben ist
- Das Gerät nach dem Auspacken auf Transportschäden oder andere Mängel untersuchen: im Zweifelsfall sofort einen Fachmann oder eine autorisierte Vortice-Kundendienststelle verständigen. Die Verpackung entsorgen und nicht in der Reichweite von Kindern oder unzurechnungsfähigen Personen lassen.
- Beim Gebrauch von Elektrogeräten jeder Art müssen stets einige Grundregeln beachtet werden, darunter im Einzelnen:
 - die Geräte niemals mit nassen oder feuchten Händen berühren;
 - die Geräte niemals barfuß berühren;
 - die Geräte dürfen nicht durch Kinder oder unzurechnungsfähige Personen benutzt werden.
- Dieses Gerät darf von Kindern oder Personen mit eingeschränkter körperlicher oder geistiger Fähigkeiten oder mangelnder Erfahrung bzw. Kenntnis nur unter der Aufsicht oder nach gründlicher Unterweisung und Überprüfung seitens einer für ihre Sicherheit verantwortlichen Person bedient werden. Kinder sind zu überwachen, damit sie nicht mit dem Gerät spielen.
- Wird das Gerät vom Stromnetz getrennt und nicht mehr benutzt, muss es an einem Ort aufbewahrt werden, der für Kinder und unzurechnungsfähige Personen unzugänglich ist.
- Verwenden Sie das Gerät nicht in der Nähe entflammbarer Substanzen oder Dämpfe wie Alkohol, Insektizide, Benzin, Sprengstoff usw.
- Der Benutzer darf nie mit der Elektronik des Geräts in Kontakt kommen, da einige Teile derselben unter Spannung stehen könnten.
- Das Gerät kann auch an der Decke installiert werden. Damit bei dieser Installationsart der Schutzgrad IPX4 gegen Feuchtigkeit gegeben ist, darf das Deckpaneel nicht entfernt und muss eine als Sonderausstattung erhältliche Spezialdichtung

montiert werden. Auf keinen Fall darf das Gerät vor der Anbringung dieser Spezialdichtung an der Decke montiert werden.

- Keine Änderungen am Gerät anbringen.
- Das Gerät keinen Witterungseinflüssen (Regen, Sonneneinstrahlung usw.) aussetzen.



Achtung:

dieses Symbol zeigt Vorsichtsmaßnahmen an um Schäden am Bediener zu vermeiden

- Überprüfen Sie den einwandfreien Zustand des Gerätes regelmäßig. Bei festgestellten Mängeln das Gerät nicht benutzen und sofort eine Vortice-Kundendienststelle aufsuchen.
- Bei Betriebsstörungen und/oder defektem Gerät sofort eine von Vortice autorisierte Kundendienststelle aufsuchen und für eine eventuelle Reparatur die Verwendung von Vortice-Originalersatzteilen verlangen.
- Fällt das Gerät hin oder wurde es starken Stößen ausgesetzt, muss es sofort von einem Vortice-Vertragshändler überprüft werden
- Die Installation des Gerätes darf nur durch qualifiziertes Fachpersonal erfolgen.
- Die Elektroanlage, an die das Produkt angeschlossen werden soll, muss den geltenden Vorschriften entsprechen.
- Das Gerät braucht nicht an eine Steckdose mit Erdungskontakt angeschlossen zu werden, da es mit Doppelisolierung ausgeführt ist.
- Das Produkt nur dann an das Stromnetz anschließen, wenn die Stromfestigkeit der Anlage/Steckdose für die maximale Leistung geeignet ist. Sollte dies nicht der Fall sein, ist sofort eine qualifizierte Fachkraft anzufordern
- Bei der Installation ist ein allpoliger Schalter mit einer Kontaktöffnungsweite von mindestens 3 mm vorzusehen.
- Den Hauptschalter der Anlage in folgenden Fällen ausschalten: a) Auftreten einer Betriebsstörung; b) vor der Durchführung der Außenreinigung des Gerätes; c) wenn das Gerät über einen längeren Zeitraum nicht benutzt wird.
- Das Gerät darf nicht als Aktivator für Heizlüfter, Öfen etc. benutzt werden. Die Abluft des Geräts darf nicht in Warmluftleitungen derartiger Geräte geleitet werden.
- Die zu fördernde Luft oder Rauchgase müssen "sauber" sein (d.h. frei von Fett, Ruß, chemischen oder korrosiven Substanzen oder explosiven bzw. brennbaren Mischungen).
- Die An- und Absaugstutzen des Geräts stets freihalten, damit ein optimaler Luftdurchstrom gewährleistet wird.
- VORT NOTUS T-HCS: nicht decken und nicht behindern das LuftfeuchtigkeitSensor Gitter
- Die elektrischen Daten der Netzversorgung müssen den Angaben auf dem Typenschild A entsprechen (Abb. 1).
- Das Querschnitt Speisekabel darf nicht durch den Benutzer, sondern nur von qualifiziertem Fachpersonal ersetzt/geändert werden.

Installation

Mit dem bei der Installation auf der Geräterückseite frei liegenden Jumper kann der Mindestvolumenstrom auf 5 l/s (18 m³/h) oder 10 l/s (36 m³/h) eingestellt werden. (Abb. 2,3)

Achtung

Andere, von den hier abgebildeten Lösungen abweichende Konfigurationsmöglichkeiten dürfen nicht angewendet werden, da sie den einwandfreien Betrieb des Gerätes beeinträchtigen.

Einstellung der Zeitschaltuhr (Vort Notus T-HCS, abb.4)

Der Wert, bei dem der Fühler für die relative Luftfeuchtigkeit anspricht, wird werkseitig auf 60% eingestellt. Er kann vom Installationstechniker jedoch auch auf 70%, 80% oder 90% eingestellt werden (Abb. 4).

Wandinstallation: (Abb.5-24)

Für die Wandinstallation (mit Luftabführung direkt ins Freie oder in einen Abluftkanal) oder die Deckeninstallation sind ein Flansch, ein Schutzgitter und ein Frontpaneel erhältlich.

Typische Anwendungsarten

Fig. 25-26

ACHTUNG

Wird das Gerät zwischen Wand und Fliesen montiert, so ist für einen einwandfreien Gerätebetrieb der Gebrauch eines Distanzstücks notwendig, das den Niveauunterschied bei Bedarf ausgleicht.

Funktionsbeschreibung

Modell VORT NOTUS: der Benutzer hat die Wahl zwischen zwei verschiedenen starken Absaugleistungen. Die erste Stufe gewährleistet einen kontinuierlichen Luftaustausch im Raum, die zweite Stufe kann bei Bedarf manuell zugeschaltet werden.

Modell VORT NOTUS T-HCS: Beide Leistungsstufen werden vom Gerät auch bei einer Änderung der Lastbedingungen innerhalb einer breiten Gegendruckpalette beibehalten (der entsprechende Drehzahlanstieg des Motors ist an der stärkeren Geräusentwicklung erkennbar und ein Zeichen dafür, dass das Gerät einwandfrei funktioniert). Das Gerät hat eine Platine mit einem Sensor zum Erfassen der relativen Luftfeuchtigkeit und eine Zeitschaltuhr für das automatische Zuschalten der zweiten Geschwindigkeitsstufe, wenn - je nach ausgeführtem Anschluss :

- die relative Luftfeuchtigkeit im Raum den vorgegebenen Höchstwert übersteigt
- auch bei relativer Luftfeuchtigkeit unter dem eingestellten Höchstwert das Licht im Raum eingeschaltet wird (Betrieb im Zeitschaltuhr-Modus, einige Sekunden nach dem Einschalten der Lichtquelle, elektrischer Anschluss); nach dem Abschalten der Lichtquelle läuft das Gerät noch die von der Zeitschaltuhr vorgegebene Zeitspanne mit maximaler Geschwindigkeit weiter (diese Nachlaufzeit kann bei der Installation auf 3' bis 20' eingestellt werden) und schaltet dann auf die niedrige Stufe zurück.

Wird das Gerät nicht an den Licht-, sondern an einen anderen Schalter angeschlossen, kann wie beim Modell Vort Notus direkt die niedrige oder die hohe Leistungsstufe eingestellt werden.

Stromanschlüsse

Fig. 27

Wartung / Reinigung

Fig. 28-30

Wichtige information für die umweltgerechte Entsorgung

IN EINIGEN EU-LÄNDERN GELTEN FÜR DIESES PRODUKT NICHT DIE VORGABEN DER EUROPÄISCHEN RICHTLINIE ÜBER ELEKTRO- UND ELEKTRONIK-ALTGERÄTE (WEEE-RICHTLINIE) UND DEMNACH BESTEHT IN DIESEN LÄNDERN AUCH KEINE PFLICHT FÜR DIE MÜLLTRENNUNG BEI DER ENTSORGUNG DES GERÄTES.

Dieses Gerät entspricht der EG-Richtlinie 2002/96/EG.

Das Symbol mit der durchgestrichenen Abfalltonne am Gerät bedeutet, dass das Gerät nach seiner Aussonderung nicht im Haushaltsmüll entsorgt werden darf, sondern an einer Sammelstelle für Elektro- und Elektronikgeräte oder beim Kauf eines gleichwertigen Neugerätes beim Händler abzugeben ist.



Der Benutzer hat Sorge zu tragen, dass das Gerät nach seiner Aussonderung an einer geeigneten Sammelstelle abgegeben wird. Ein Nichtbeachten dieser Vorschrift ist gemäß der geltenden Abfallordnung strafbar.

Das geeignete Sortieren von Abfall und nachfolgende Recyceln des aussortierten Gerätes zur umweltverträglichen Entsorgung trägt zum Schutz von Umwelt und Gesundheit bei und dient der Wiederverwendung der recyclingfähigen Materialien, aus denen das Gerät besteht.

Für detailliertere Informationen bezüglich der verfügbaren Sammelsysteme wenden Sie sich an Ihre örtliche Behörde oder an den Händler, bei dem Sie das Gerät gekauft haben.

Die Hersteller und Importeure kommen ihrer Verpflichtung zum umweltfreundlichen Recycling, Verarbeiten und Entsorgen sowohl direkt als auch durch Teilnahme an einem Kollektivsystem nach.

Descripción

Los aparatos de la gama **VORT NOTUS**:

VORT NOTUS

VORT NOTUS T-HCS

son extractores axiales diseñados específicamente para garantizar la ventilación continua de locales domésticos o comerciales, minimizando al mismo tiempo el consumo energético y las emisiones acústicas.

Los aparatos se pueden instalar en pared o techo e incluyen un rotor axial movido mediante motor brushless trifásico, capaz de suministrar 3 niveles de flujo distintos (los dos primeros configurables durante la instalación por selección de una de las dos alternativas disponibles).

En fase de instalación es posible seleccionar el flujo mínimo entre dos alternativas posibles (ver el apartado Instalación).

Seguridad



Atención:

este símbolo indica precauciones que sirven para evitar daños al usuario

- No emplear este producto con fines distintos a los previstos por este manual
- Una vez extraído el producto de su embalaje, comprobar su integridad: en caso de duda, contactar inmediatamente con personal cualificado o con un revendedor autorizado de Vortice. No dejar el embalaje al alcance de niños o personas discapacitadas
- El empleo de todo tipo de aparato eléctrico comporta el cumplimiento de algunas reglas fundamentales, entre las que destacamos:
 - no debe ser tocado con manos mojadas o húmedas;
 - no debe ser tocado con pies descalzos;
 - no debe ser empleado por niños o personas discapacitadas
- Este aparato no es apto para ser utilizado por niños ni personas con discapacidad física, sensorial o psíquica, o que carezcan de la experiencia y los conocimientos necesarios, excepto cuando lo hagan bajo la supervisión de una persona responsable de su seguridad o que les haya instruido en el manejo.
- Cuando se decida quitar el aparato, apagar el interruptor y desconectarlo de la instalación eléctrica. Guardarlo lejos del alcance de niños o personas discapacitadas.
- No emplear el aparato en presencia de sustancias o vapores inflamables, como alcohol, insecticidas, gasolina, etc.
- El usuario no debe tocar l'electronica del aparato, algunos de cuyos componentes podría ser conectade.
- El producto también se puede instalar en el techo. Para poder garantizar un grado de protección contra la humedad IPX4 cuando se realiza este tipo de instalación, el panel embellecedor debe estar 1º montado y es necesario utilizar la junta especial

incluida en un kit de serie. Atención: no montar el producto en el techo sin haber instalado la junta especial.

- No modificar el producto
- No exponer el aparato a los agentes atmosféricos



Advertencia:

este símbolo indica precauciones que sirven para evitar daños en el producto

(lluvia, sol, etc.).

- Inspeccionar el producto periódicamente. En caso de anomalía, no emplear el aparato y ponerse en contacto inmediatamente con un proveedor autorizado de Vortice
- Si el aparato no funciona correctamente o se avería, ponerse en contacto inmediatamente con un proveedor autorizado de Vortice. En caso de reparación, exigir que se utilicen recambios originales Vortice
- Si el aparato se cae o recibe fuertes golpes, llevarlo inmediatamente a un Centro de Asistencia Técnica autorizado para que comprueben su funcionamiento
- El aparato debe ser instalado por personal profesional cualificado.
- La instalación eléctrica a la que se ha de conectar el aparato debe ser conforme con las normas vigentes
- No es necesario conectar el aparato a un enchufe con toma de tierra ya que incluye un doble aislamiento
- Conectar el aparato a la red de alimentación eléctrica o a una toma de corriente sólo si la capacidad de la instalación o la toma es adecuada a su potencia máxima. Si no se dispone de una red con estas características, contactar inmediatamente con personal cualificado.
- En el momento de la instalación hay que prever un interruptor omnipolar con distancia de apertura entre los contactos igual o superior a 3 mm.
- Apagar el interruptor general de la instalación: a) en caso de funcionamiento anómalo; b) antes de limpiar el aparato por fuera; c) si el aparato no va a ser utilizado durante algún tiempo
- No se puede emplear el aparato como activador de calentadores de agua, estufas, etc., ni debe descargar en los conductos de aire caliente de dichos aparatos.
- El flujo de aire o de humos que se ha de canalizar no debe transportar elementos grasos, hollín, agentes químicos y corrosivos o mezclas explosivas e inflamables.
- No tapar ni obstruir las dos rejillas de aspiración y expulsión del aparato para garantizar la correcta circulación de aire.
- Modelo VORT NOTUS T-HCS: No tapar ni obstruir la rejilla del sensor de humedad.
- Los datos eléctricos de la red deben coincidir con los de la placa A (Fig.1)
- El usuario no debe sustituir/modificar el cable de alimentación de este aparato, sólo lo debe hacer personal profesionalmente cualificado

Instalación

Un puente específico, situado en la parte posterior del motor y accesible durante la fase de instalación, permite seleccionar uno de los dos niveles de flujo mínimo disponibles: 5l/s (18 m³/h) o 10 l/s (36 m³/h). (Fig. 2,3)

NOTA:

No utilizar configuraciones no descritas en este manual, podrían comprometer el buen funcionamiento del aparato.

Programación del Temporizador (Vort Notus T-HCS, fig.4).

El umbral de intervención del sensor de humedad relativa viene programado de fábrica al 60%, pero puede ser regulado por el instalador en 4 valores: 60%,70%,80%,90% (fig.4).

Instalación en pared (fig.5-24)

La brida, la rejilla de protección y, eventualmente, el embellecedor frontal se utilizan para la instalación en pared (con evacuación libre o en conducto) o en techo.

Aplicaciones típicas

Fig. 25-26

N.B.

Para poder instalar el aparato entre el muro y los azulejos, es necesario montar un espaciador para compensar el desnivel

Principios de funcionamiento

Modelo VORT NOTUS: en este producto, el usuario puede seleccionar uno de los dos niveles de flujo disponibles en aspiración. El primero garantiza una ventilación del ambiente regular y continua; el segundo, seleccionado en manual por el usuario, asegura una prestación extra allí donde es necesario.

Modelo VORT NOTUS T-HCS: el producto mantiene en automático ambos niveles de flujo, cuando varían las condiciones de carga, en un amplio intervalo de contrapresiones (el consiguiente aumento de la velocidad del motor y del nivel de ruido se ha de considerar normal e indicador de buen funcionamiento del producto). El aparato incluye una tarjeta electrónica con sensor de humedad relativa y temporizador para la conmutación en automático del flujo mínimo a máximo, cuando en función del tipo de conexión eléctrica realizada:

- el porcentaje de humedad relativa presente en el ambiente supera el valor predefinido
- incluso en presencia de valores de humedad relativa inferiores al umbral del sensor, se accione el mando de encendido del punto de luz situado en el ambiente (funcionamiento con temporizador, transcurridos varios segundos desde el encendido de la luz, conexión eléctrica); al apagar la luz, el producto seguirá funcionando en nivel de flujo máximo durante el tiempo establecido por el temporizador (configurable de 3' a 20' durante la instalación) y seguidamente volverá a funcionar con flujo mínimo.

La conexión eléctrica del producto a un interruptor distinto del que controla el punto de luz permite configurar directamente el funcionamiento con flujo mínimo o máximo, según los principios descritos para el modelo Vort Notus.

Conexiones eléctricas

Fig. 27

Mantenimiento / Limpieza

Fig. 28-30

Información importante sobre eliminación respetuosa con el medio ambiente

EN ALGUNOS PAÍSES DE LA UNIÓN EUROPEA ESTE PRODUCTO NO ESTÁ INCLUIDO EN EL ÁMBITO DE APLICACIÓN DE LA LEY NACIONAL QUE TRASPONE LA DIRECTIVA RAEE Y, POR LO TANTO, NO EXISTE OBLIGACIÓN ALGUNA DE RECOGIDA SELECTIVA AL FINALIZAR SU VIDA ÚTIL.

Este producto cumple los requisitos de la Directiva EU2002/96/EC.

El símbolo del contenedor de basura tachado, que hay sobre el aparato, indica que no puede ser eliminado con los desechos domésticos al finalizar su vida útil. Se ha de llevar a un punto de recogida selectiva para aparatos eléctricos o electrónicos o entregar al proveedor durante la compra de un aparato equivalente.



El usuario deberá llevar el aparato a un punto de recogida selectiva para su eliminación, de lo contrario se aplicarán las sanciones previstas por las normas sobre eliminación de desechos.

La recogida selectiva para la reutilización, tratamiento y eliminación respetuosa con el medio ambiente del aparato ayuda a evitar los efectos sobre el medio ambiente y la salud y favorece el reciclaje de los materiales que componen el producto.

Para más información sobre los sistemas de eliminación disponibles, contactar con el servicio local de eliminación de desechos o con la tienda que vendió el aparato.

Los fabricantes y los importadores cumplen con su responsabilidad de recuperación, tratamiento y eliminación respetuosa con el medio ambiente directamente o participando a un sistema colectivo.

Beschrijving

De apparaten van de serie **VORT NOTUS**, waarvan de samenstelling hierna wordt samengevat:

VORT NOTUS

VORT NOTUS T-HCS

zijn axiale afzuiginstallaties die speciaal ontworpen zijn om de voortdurende ventilatie van huishoudelijke of commerciële ruimtes te garanderen, waarbij tegelijkertijd het energieverbruik en de geluidsemissies minimaaliseerd worden.

De apparaten kunnen geïnstalleerd worden aan de wand en aan het plafond, en zijn uitgerust met een axiale rotor die aangedreven wordt door een driefase brushless motor, die 3 verschillende capaciteitswaarden kan leveren (de eerste twee moeten ingesteld worden in plaats van de installatie). In de installatiefase is het dus mogelijk om de waarde van de minimumcapaciteit in te stellen, tussen de twee mogelijke alternatieven (zie paragraaf Installatie)

Veiligheid

- Gebruik dit product niet voor andere doeleinden dan die in deze handleiding aangegeven toepassingen.



Let Op:

dit symbool markeert voorzorgsmaatregelen om schade aan de gebruiker zu voorkomen

- Controleer na het verpakkingsmateriaal te hebben verwijderd of het product intact is: wend u in geval van twijfel onmiddellijk tot een gekwalificeerd vakman of een erkende Vortice Dealer. Houd het verpakkingsmateriaal buiten het bereik van kinderen of ondeskundigen.
- Bij het gebruik van elektrische apparaten moeten enige basisregels in acht genomen worden en wel:
 - raak het apparaat niet aan met vochtige of natte handen;
 - raak het apparaat nooit aan als u op blote voeten loopt;
 - zorg ervoor dat het apparaat niet wordt gebruikt door kinderen of ondeskundigen.
- Dit apparaat is niet geschikt voor gebruik door personen (waaronder kinderen) met verminderde fysieke, zintuiglijke of mentale vermogens, of die geen ervaring en kennis hebben van het apparaat, tenzij ze onder toezicht staan van of geïnstrueerd zijn m.b.t. het gebruik van het apparaat door een persoon die verantwoordelijk is voor hun veiligheid. Kinderen moeten onder toezicht blijven om ervoor te zorgen dat ze niet met het apparaat spelen.
- Berg het apparaat op buiten bereik van kinderen en ondeskundigen, trek de stekker uit het stopcontact wanneer u besluit om het apparaat niet meer te gebruiken.
- Gebruik het apparaat niet in de buurt van ontvlambare stoffen of dampen, zoals alcohol, insecticiden, benzine, explosieven, enz.
- De gebruiker mag de elektronica van het apparaat nooit aanraken, sommige van de onderdelen zouden onder spanning kunnen staan.
- Het product kan ook aan het plafond geïnstalleerd worden. Voor dit type installatie moet, om de beschermingsgraad tegen vocht IPX4 te garanderen, het esthetische paneel op het apparaat bevestigd blijven en moet een speciale pakking

gebruikt worden, die in een set zit die niet bijgeleverd is. Let op dat het product niet aan het plafond gemonteerd wordt voordat eerst de speciale pakking geplaatst is.

- Breng geen veranderingen, van welke aard ook, aan het product aan.
- Zorg dat het apparaat niet aan



Waarschuwing:

dit symbool markeert voorzorgsmaatregelen om schade aan de product zu voorkomen

weersomstandigheden (regen, zon, enz.) wordt blootgesteld.

- Controleer regelmatig of het apparaat intact is. Als het beschadigd is, gebruik het dan niet en neem onmiddellijk contact op met een erkende Vortice dealer.
- Neem in geval van een gebrekkige werking en/of defect in het apparaat meteen contact op met een erkende Vortice Dealer. Vraag altijd om gebruik van originele Vortice onderdelen in geval van reparatie.
- Als het apparaat valt of een harde klap krijgt, laat het dan controleren bij een officieel Vortice Servicecentrum.
- De installatie dient uitgevoerd te worden door een gekwalificeerd vakman.
- Het elektriciteitsnet waarop het apparaat wordt aangesloten, moet voldoen aan de geldende regelgeving
- Het apparaat hoeft niet te worden aangesloten op een geaard stopcontact aangezien het dubbel geïsoleerd is
- Sluit het apparaat alleen op het elektriciteitsnet/de contactdoos aan, indien de stroomsterkte van het elektriciteitsnet/de contactdoos geschikt is voor het maximumvermogen van het apparaat.
- Bij de installatie dient u gebruik te maken van een meerpolige schakelaar met een afstand tussen de contactpunten van minstens 3 mm.
- Schakel de hoofdschakelaar van de installatie uit wanneer: a) zich een storing voordoet; b) u besluit de buitenkant van het apparaat schoon te maken; c) u besluit om het apparaat gedurende korte of langere tijd niet te gebruiken.
- Het apparaat mag niet gebruikt worden om boilers, kachels en dergelijke te starten en de uitlaat mag niet worden aangesloten op warme lucht leidingen van dergelijke apparaten.
- De luchtstroom of dampen die worden afgevoerd dienen schoon te zijn (dat wil zeggen zonder vetten, roet, chemische of bijtende stoffen, brandbare en explosieve mengsels).
- Laat de twee toevoerroosters van het apparaat vrij en onafgedekt, om een optimale luchtdoorstroming te kunnen garanderen.
- Model VORT NOTUS T-HCS: niet worden bedekt of geblokkeerd het rooster van sensor voor relatieve luchtvochtigheid
- De elektrische gegevens van het lichtnet moeten overeenkomen met die van het merkplaatje A (Fig.1)
- De voedingskabel in het apparaat mag niet door de gebruiker vervangen worden, maar alleen door een gekwalificeerd vakman

Installatie

Met een speciale "jumper", die direct achter het motordekseel zit en tijdens de installatie bereikbaar is, kan de minimumcapaciteitswaarde worden ingesteld op een van de twee beschikbare alternatieven: 5l/s (18 m³/h) of 10 l/s (36 m³/h). (Fig. 2,3).

N.B.

De andere mogelijke configuraties, die verschillen van degene die in dit boekje vermeld zijn, mogen niet gebruikt worden om de goede werking van het apparaat niet in gevaar te brengen.

Instelling Timer (model Vort Notus T-HCS, fig.4)

De interventiedrempel van de sensor voor relatieve luchtvochtigheid is van te voren in de fabriek ingesteld op de waarde 60%; deze drempel kan echter door de installateur ingesteld worden op een van de volgende 4 waarden: 60%,70%,80%,90% (afb.4).

Installatie aan de wand/plafond: (fig.5-24)

Met de toepassing van de flens, van het beschermingsrooster en, eventueel, van het decoratieve voorpaneel kan de installatie aan de wand worden uitgevoerd (met vrije afvoer of afvoerkanaal) of aan het plafond.

Karakteristieke toepassingen

Fig. 25-26

N.B.

Indien het apparaat geplaatst wordt tussen wanden en tegels, dan is het voor de correcte werking noodzakelijk een afstandsstuk te plaatsen dat het eventuele hoogteverschil compenseert.

Werkingsprincipes

Model VORT NOTUS: Het product biedt de gebruiker de keuze tussen twee capaciteitsniveaus van afzuiging, het eerst is bedoeld om de regelmatige en voortdurende luchtwisseling in de betreffende ruimte te garanderen, het tweede, dat handmatig door de gebruiker ingesteld kan worden, is noodzakelijk om extra prestaties te leveren waar dat nodig zou zijn.

Model VORT NOTUS T-HCS: Beide capaciteitsniveaus worden automatisch door het product gehandhaafd, bij het veranderen van de belastingsomstandigheden, in een ruim interval van tegendrukken. De bijbehorende verhoging van de snelheid van de motor, die blijkt uit een hieruitvoortvloeiende toename van geluid, wordt als normaal beschouwd en is een teken van de juiste werking van het product. Het apparaat is uitgerust met een elektronische kaart met sensor voor relatieve luchtvochtigheid, en een timer waarmee automatisch overgeschakeld kan worden van de eerder ingestelde minimum capaciteit naar de maximum capaciteit, wanneer dat afhankelijk is van het soort elektrische aansluiting die gerealiseerd is :

- het percentage relatieve luchtvochtigheid in de betreffende ruimte overschrijdt de van te voren ingestelde waarde
- ook als er waarden van relatieve luchtvochtigheid geconstateerd worden die lager zijn dan de drempelwaarde van de sensor, wordt het apparaat gestart vanaf het lichtpunt dat in de betreffende ruimte is geplaatst (werking in modaliteit timer, enkele seconden nadat het licht is aangedaan, elektrische aansluiting); na het uitdoen van het licht blijft het product in dat geval werken op maximum vermogen gedurende de van te voren door de timer ingestelde tijdsduur (instelbaar van 3' tot 20' bij de installatie) en gaat daarna weer op de minimum capaciteit werken.

De elektrische aansluiting van het product op een andere schakelaar dan degene die het lichtpunt bedient maakt een rechtstreekse instelling mogelijk van de werking op de minimum of maximum capaciteit, volgens de principes zoals beschreven voor het model Vort Notus.

Elektrische aansluitingen

Fig. 27

Onderhoud / Reiniging

Fig. 28-30

Belangrijke informatie over milieuvriendelijke afvalverwerking

IN ENKELE LANDEN VAN DE EUROPESE UNIE VALT DIT PRODUCT NIET ONDER HET TOEPASSINGSGEBIED VAN DE NATIONALE WETGEVING VOOR ERKENNING VAN DE AEEA-RICHTLIJN EN DERHALVE BESTAAT ER GEEN ENKELE VERPLICHTING TOT GESCEIDEN INZAMELING AAN HET EINDE VAN DE LEVENSDUUR VAN DIT PRODUCT.

Dit apparaat is conform de EU Richtlijn 2002/96/EC.

Het symbool op het apparaat met de afvalbak met een kruis erdoor geeft aan dat het apparaat, aan het einde van de levensduur, niet bij het huisvuil gezet mag worden maar ingeleverd moet worden bij een centrum voor gescheiden afvalinzameling voor elektrische en elektronische apparaten of teruggegeven moet worden aan de winkel op het moment van de aanschaf van een gelijkwaardig nieuw apparaat.



De gebruiker is verantwoordelijk voor het inleveren van het apparaat bij een daarvoor geschikt inzamelingspunt, op straffe van sancties op basis van de heersende wetgeving inzake afvalverwerking.

De adequate gescheiden inzameling ten einde het ingeleverde apparaat te kunnen recyclen, behandelen en milieuvriendelijk tot afval te kunnen verwerken draagt bij aan het voorkomen van mogelijk negatieve invloeden op het milieu en de gezondheid en bevordert de recycling van materialen waaruit het apparaat is samengesteld.

Voor nadere informatie over de beschikbare afvalverwerkingssystemen kunt u contact opnemen met de plaatselijke afvalverwerkingsdienst, of bij de winkel waar u het apparaat heeft aangeschaft.

De fabrikanten en importeurs zijn verantwoordelijk voor de recycling, de behandeling en de milieuvriendelijke afvalverwerking zowel direct als door deelname aan een collectief systeem.

Beskrivning

Apparaterna i serien VORT NOTUS, vars sammansättning sammanfattas nedan:

VORT NOTUS

VORT NOTUS T-HCS

är axiälfäktar speciellt studerade för att garantera kontinuerlig ventilation av hem-och kommersiella lokaler, och samtidigt minimera energiförbrukningen och ljudutsläppen.

Apparaterna är kompatibla med installationen på väggen och i taket, och är utrustade med ett axiellt fläkthjul drivet av en trefasig brushless motor, i stånd att leverera 3 olika kapacitetsvärden (de två första alternativt inställbara vid installationsögonblicket).

Säkerhet

- Använd aldrig denna apparat för annat bruk än det



Varning:

denna Symbol anger att försiktighet krävs för att förhindra personskador

som anges i detta häfte.

- Ta ur apparaten ur emballaget och kontrollera att den är i fullgott skick. Vid tveksamhet, kontakta genast en behörig fackman eller en återförsäljare som auktoriserats av Vortice. Lämna aldrig delar av emballaget inom räckhåll för barn eller andra personer utan lämplig kompetens.
- Vid användning av elektriska apparater måste vissa grundläggande regler följas, bland annat:
 - vidrör inte apparaten med våta eller fuktiga händer;
 - använd inte apparaten om Du är barfota;
 - låt inte barn eller andra personer utan lämplig kompetens använda apparaten
- Denna apparat får inte användas av personer (inklusive barn) med nedsatta fysiska, sensoriska eller mentala förmågor, eller av personer utan erfarenhet och kunskap, om inte de är övervakade eller instruerade om användningen av apparaten av personers ansvariga för deras säkerhet. Barn ska övervakas för att säkerställa att de inte leker med apparaten.
- Skilj apparaten från elnätet och placera den på en plats där den är oåtkomlig för barn och personer utan lämplig kompetens när den inte ska användas längre.
- Använd inte apparaten i närheten av antändliga ämnen eller ångor såsom alkohol, insektsmedel, bensin etc.
- Användaren får aldrig vidröra apparatens elektronik, vissa av dessa komponenter kan vara under spänning.
- Produkten kan även installeras i taket. För den här installationstypen och för att garantera skyddsgraden IPX4 mot fukt, är det nödvändigt att bibehålla den estetiska panelen fästad och använda en speciell tätning i en sats som inte levereras. Se till att inte montera produkten i taket utan att först ha placerat den speciella tätningen.



Observera:

denna Symbol anger att försiktighet krävs för att förhindra skador på produkten

- Gör aldrig ändringar av något slag på apparaten.
- Utsätt inte apparaten för vådrets verkan, exempelvis regn, solsken eller dylikt.
- Inspektera apparaten regelbundet och kontrollera att den är i fullgott skick. Om fel av någon typ upptäcks får apparaten inte användas. Kontakta genast en återförsäljare som auktoriserats av Vortice.
- Om apparaten inte fungerar som den ska eller går sönder, kontakta omgående återförsäljare som auktoriserats av Vortice och begär att originalreservdelar från Vortice används om det blir aktuellt med en reparation.
- Om apparaten ramlar i golvet eller tar emot hårda stötar ska den genast kontrolleras av en återförsäljare som auktoriserats av Vortice.
- Installationen av apparaten måste göras av en behörig fackman.
- Det elektriska systemet som produkten är ansluten till skall vara i överensstämmelse med gällande normer.
- Apparaten är dubbelisolerad och behöver därför inte jordas.
- Anslut apparaten till elnätet/vägguttaget endast om elinstallationens/vägguttagets kapacitet täcker behovet för produktens maximala effekt. Om så inte är fallet, kontakta omedelbart en kvalificerad tekniker.
- För installationen behövs in allpolig brytare med ett öppningsavstånd av kontakterna lika med eller mer än 3 mm.
- Stäng av strömmen med huvudströmbrytaren i följande fall: a) när en funktionsstörning konstaterats; b) i samband med underhåll, när apparatens utsida skall rengöras; c) när apparaten inte skall användas under kortare eller längre perioder.
- Apparaten får inte användas för att aktivera varmvattenberedare, värmeelement eller dylikt, och den får inte heller ha utsläpp i dylika apparaters varmluftsror
- Flödet av luft eller gaser som skall ledas genom apparaten måste vara rent (dvs det får inte förekomma feta partiklar, sot, kemiska och korrosiva ämnen eller explosiva och antändliga blandningar).
- Se till att apparatens luftintag och luftutsläpp inte är igentäppta eller övertäckta så att ett optimalt luftflöde garanteras.
- Modell VORT NOTUS T-HCS: inte täcka och inte hindra skyddsgaller av sensor för relativ fuktighet.
- Elnätets elektriska data skall motsvara de data som återges på apparatens märkskylt A (Fig.1).
- Den invändiga elkabeln för den här apparaten får inte bytas av användaren, men enbart av behörig fackman

Installation

En speciell "jumper", placerad bakom motorlocket och som kan nås under installationsfasen, möjliggör inställningen av min. kapacitetsvärde med ett av de två tillgängliga alternativen: 5 l/s (18 m³/h) eller 10 l/s (36 m³/h). (Fig. 2,3)

OBS.

De andra möjliga konfigurationerna, andra än de angivna i denna handbok, ska inte användas för att inte äventyra apparatens korrekta funktion.

Inställning av Timern (modell Vort Notus T-HCS, fig.4)

Ingrepströskeln för sensorn för relativ fuktighet är förinställd i fabrik på värdet 60%; denna tröskel kan hur som helst ställas in av installatören på 4 värden: 60%,70%,80%,90% (fig.4).

Installation på väggen/innetak: (fig.05-24)

Fastsättning av flänsen, skyddsgallret och, eventuellt, den estetiska frontpanelen möjliggör installation på väggen (med fritt utsläpp eller i rör) eller i innetak.

Typiska tillämpningar

Fig. 25-26

N.B.

För att apparaten skall fungera korrekt när den är placerad mellan en vägg och kakelplattor behövs ett distanselement som kompenserar för nivåskillnader.

Funktionsprinciper

Modell VORT NOTUS: produkten erbjuder användaren två utsugningsnivåer, den första ämnad att säkerställa den normala och kontinuerliga luftväxlingen i den kontrollerade lokalen, den andra, manuellt inställningsbar av användaren, nödvändigt för att garantera en extra prestation där man på nytt tycker det är nödvändigt.

Modello VORT NOTUS T-HCS: Båda kapacitetsnivåerna bibehålls automatiskt av produkten, vid förändring av belastningsvillkoren, inom ett stort intervall av mottryck (motsvarande ökning av motorhastighet, som signaleras av en följande ökning av ljudutsläppet, är att betrakta som normalt och att produkten fungerar korrekt. Apparaten är utrustad med ett kretskort med sensor för relativ fuktighet, och timer som möjliggör automatisk kommutering från den tidigare inställda min. kapaciteten till max. kapacitet, när den elektriska anslutningen har upprättats :

- den relativa fuktighetsprocenten i den kontrollerade lokalen överstiger det förinställda värdet
- även i närvaro av relativa fuktighetsnivåer som understiger sensorns tröskel, aktiveras kommandot tändning av ljuspunkt placerad i den kontrollerade lokalen (timerfunktion, efter några sekunder efter tändningen av ljuset, elektrisk anslutning); efter att ljuset har släckts fortsätter produkten med max kapacitet under en av timern förinställd tid (inställbar från 3' till 20' vid installationen) och återgår sedan att fungera med min. kapacitet.

Produktens elektriska anslutning till en annan brytare än den som manövrerar ljuspunkten tillåter den direkta inställningen av funktionen på min. eller max. kapacitet, enligt principerna beskrivna för modellen Vort Notus.

Elförbindelser

Fig. 27

Underhåll / Rengöring

Fig. 28-30

Viktig information för en miljömässigt förenlig kassering

I VISSA LÄNDER I EUROPAUNIONEN FALLER INTE DENNA PRODUKT UNDER DEN NATIONELLA LAGSTIFTNINGEN SOM INTEGRERAR DIREKTIVET OM AVFALL SOMUTGÖRS AV ELLER INNEHÅLLER ELEKTRISKA ELLER ELEKTRONISKA PRODUKTER. SÅLUNDA FINNS DET INTE I DESSA LÄNDER NÅGOT KRAV PÅ SEPARAT INSAMLING VAD GÄLLER DENNA PRODUKT.

Denna produkt överensstämmer med EU 2002/96/EC direktivet.

Symbolen med det korsade kärlet applicerad på produkten anger att produkten, när den tjänat ut sitt syfte, eftersom den måste hanteras separat från hushållsavfall, måste lämnas in till en miljöstation för elektriska och elektroniska apparater eller återlämnas till återförsäljaren vid inköp av en likvärdig apparat.



Användaren är ansvarig för inlämningen av apparaten, när den tjänat ut sitt syfte, till de avsedda insamlingsstrukturena, i annat fall kan straff enligt gällande lagstiftning för avfallshantering bli följden.

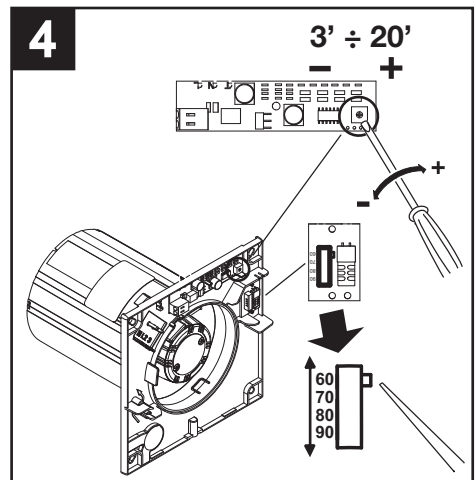
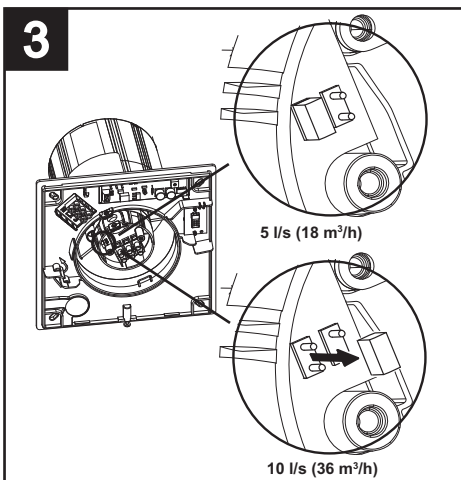
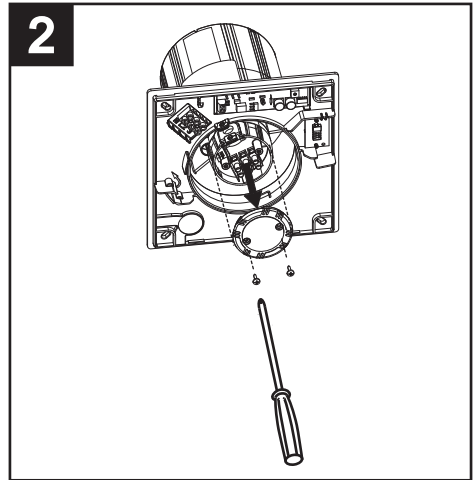
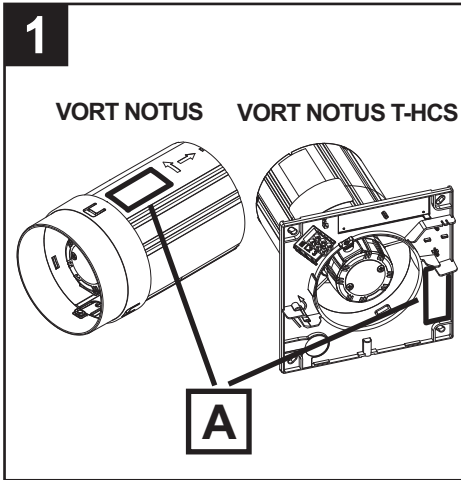
Den anpassade differentierade insamlingen för den därpå följande återvinningen, hanteringen och miljömässigt förenliga kasseringen av den avlagda apparaten bidrar till att undvika möjliga negativa effekter på miljön och för hälsan och underlättar återvinningen av materialen av vilken produkten är tillverkad.

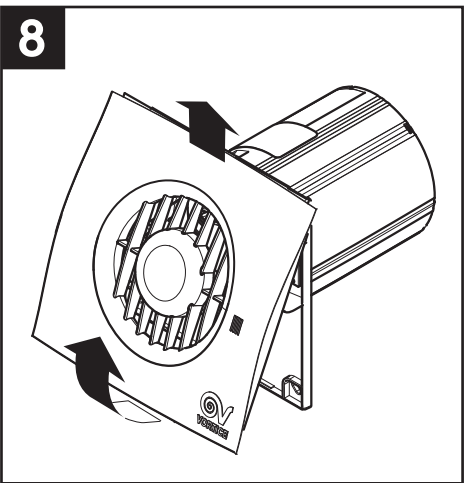
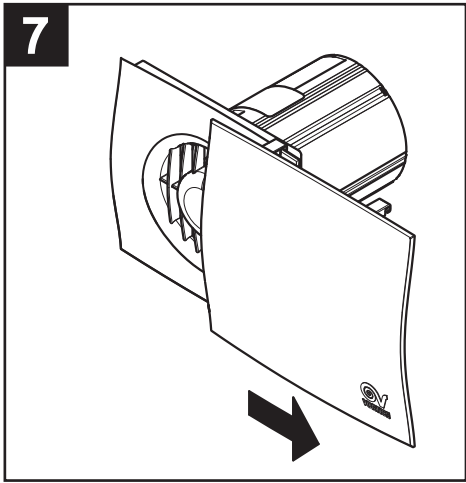
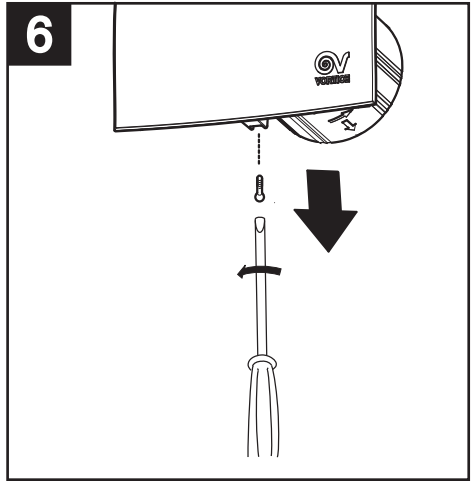
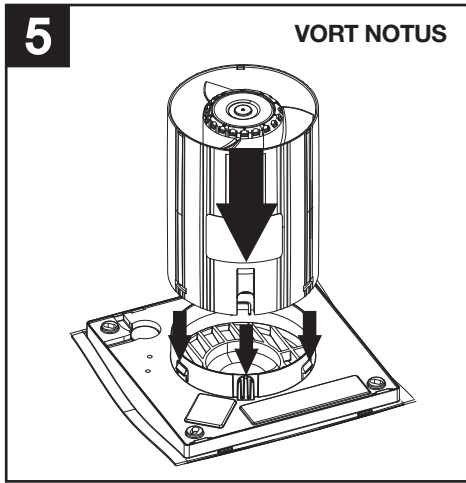
För mer detaljerad information rörande de tillgängliga insamlingssystemen, vänd dig till den lokala återvinningsstationen, eller till affären där du gjort inköpet.

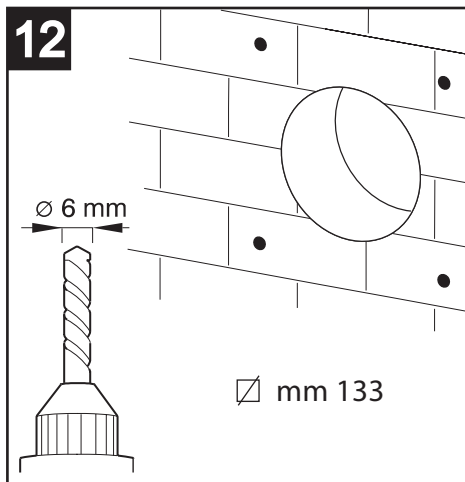
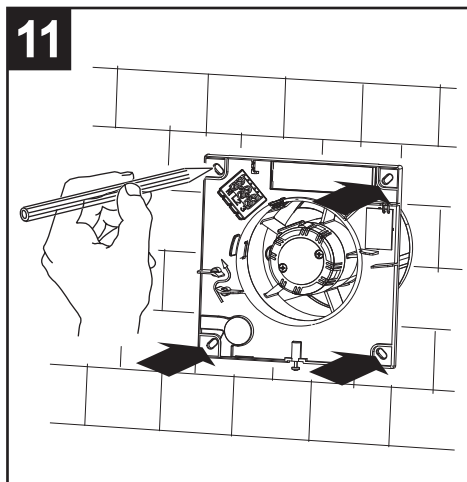
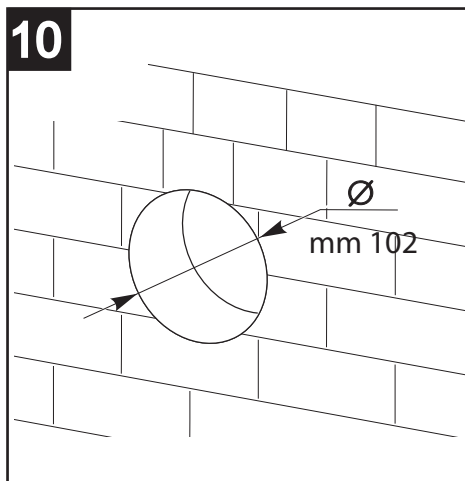
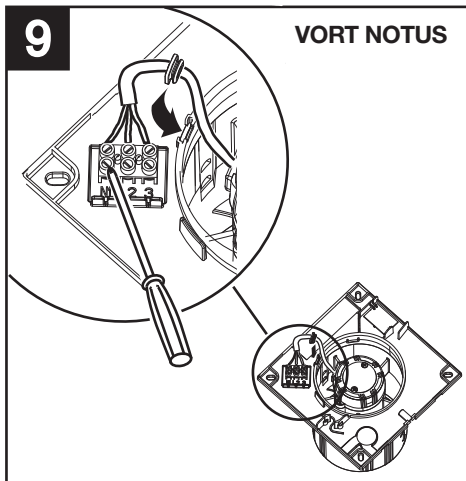
Tillverkarna och importörerna tar sitt ansvar för återvinningen, hanteringen och den miljömässigt förenliga kasseringen såväl direkt som genom att delta i ett kollektivt system.

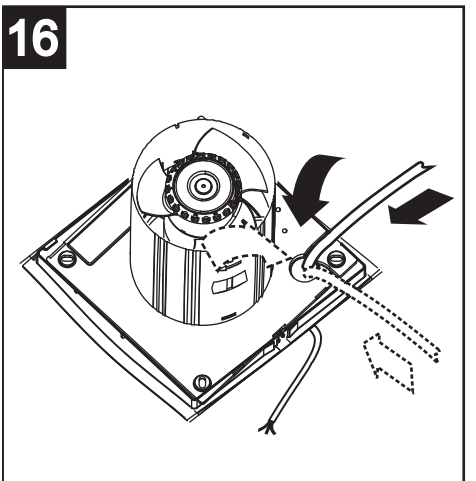
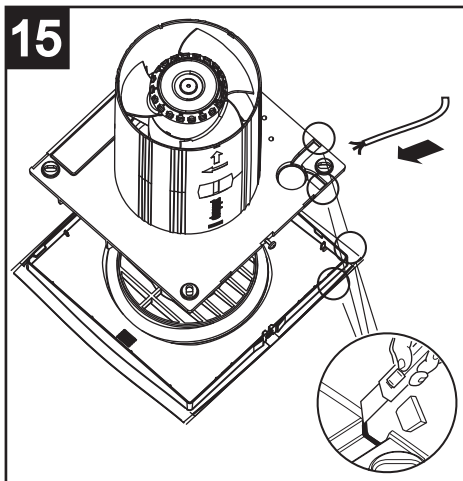
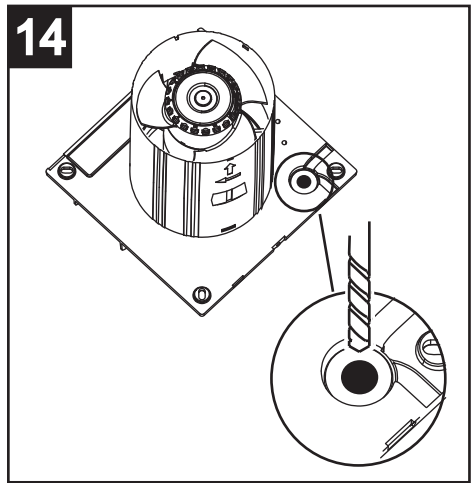
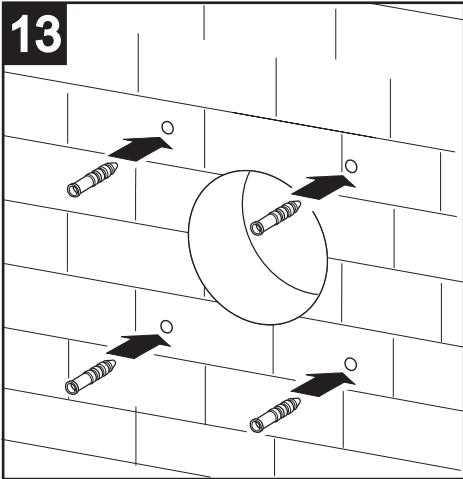
FIGURE

FIGURES
FIGURES
ABBILDUNGEN
FIGURAS
FIGUREN
FIGURER

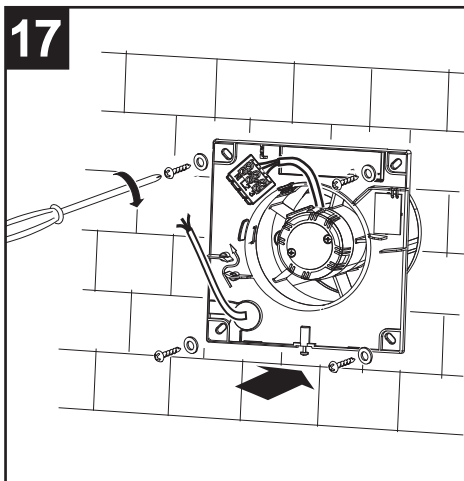




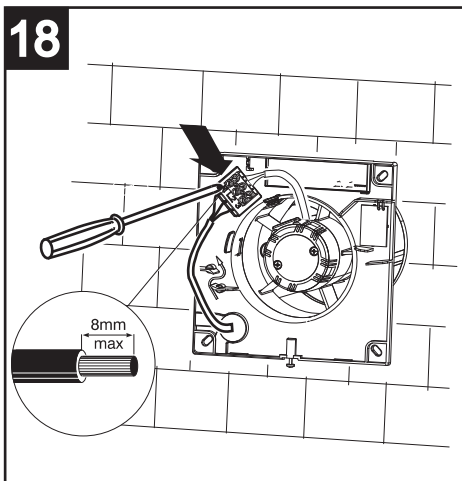




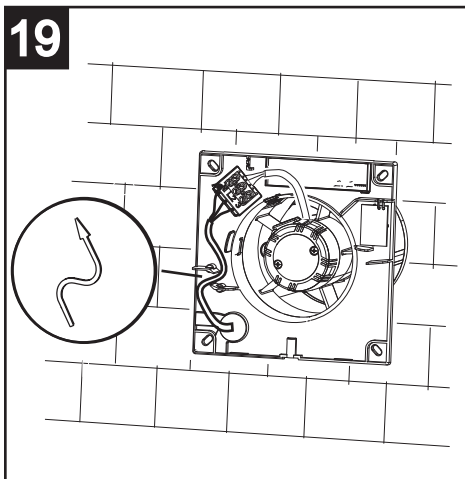
17



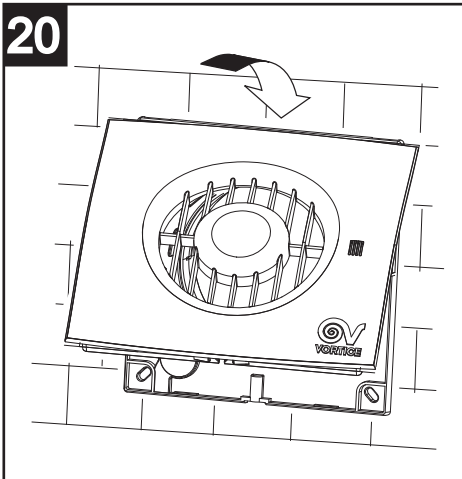
18



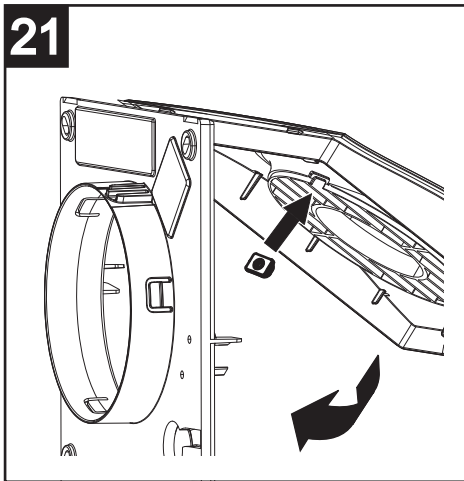
19



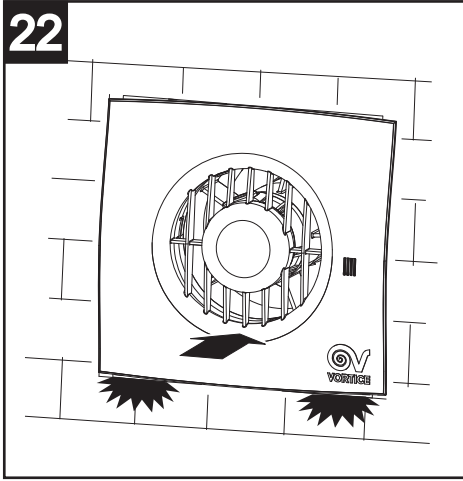
20



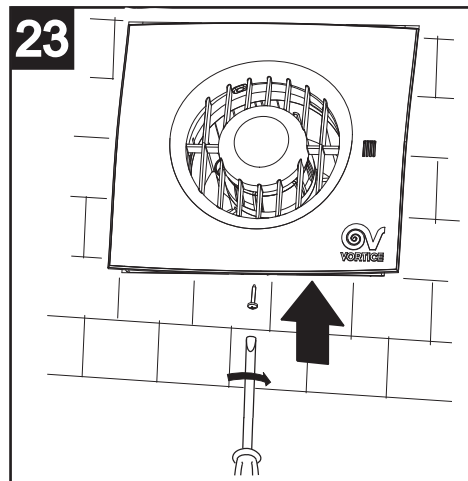
21



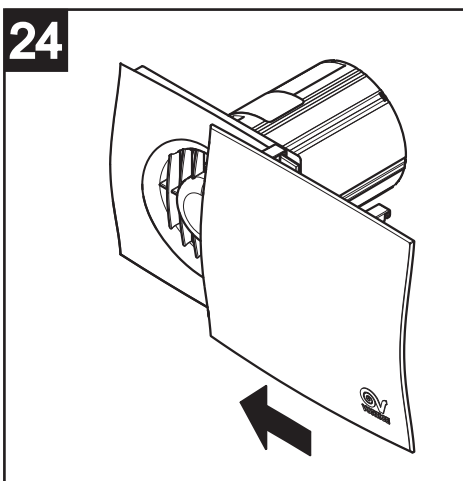
22



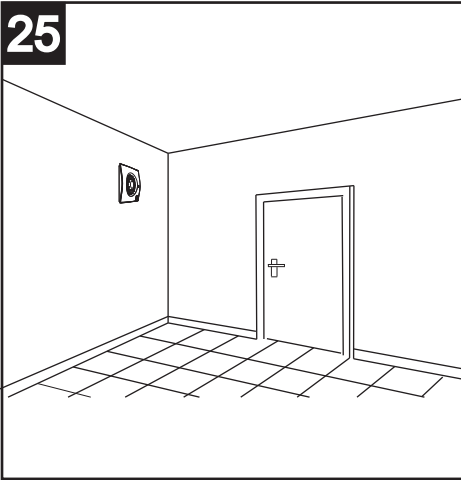
23



24



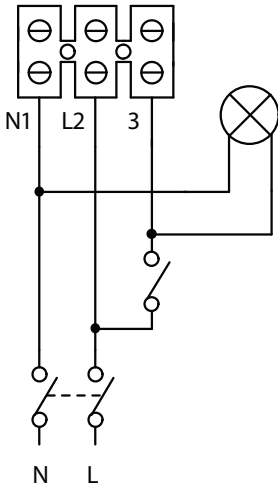
25



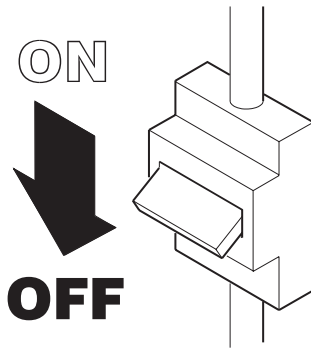
26



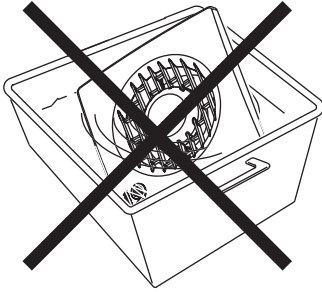
27



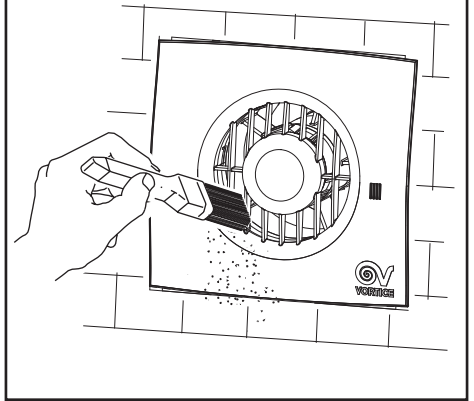
28



29



30





La Vortice Elettrosociali S.p.A. si riserva il diritto di apportare tutte le varianti migliorative ai prodotti in corso di vendita.
Vortice Elettrosociali S.p.A. reserves the right to make improvements to products at any time and without prior notice.
La société Vortice Elettrosociali S.p.A. se réserve le droit d'apporter toutes les variations afin d'améliorer ses produits en cours de commercialisation.
Die Firma Vortice Elettrosociali S.p.A. behält sich vor, alle eventuellen Verbesserungsänderungen an den Produkten des Verkaufsangebots vorzunehmen.
Vortice Elettrosociali S.p.A. se reserva el derecho de incorporar todas las mejoras necesarias a los productos en fase de venta.
Vortice Elettrosociali S.p.A. 股份有限公司 保留在产品销售期间进行产品改良的权利。

VORTICE ELETTROSOCIALI S.p.A.
Strada Cerca, 2 - frazione di Zoate
20067 TRIBIANO (MI)
Tel. +39 02-90.69.91
ITALIA
vortice-italy.it
postvendita@vortice-italy.com

VORTICE FRANCE
15/33 Rue Le Corbusier
Europarc
94046 CRETEIL Cedex
Tel. +33 1-55.12.50.00
FRANCE
vortice-france.com
contact@vortice-france.com

VORTICE LIMITED
Beeches House - Eastern Avenue
Burton on Trent
DE13 0BB
Tel. +44 1283-492949
UNITED KINGDOM
vortice.ltd.uk
sales@vortice.ltd.uk

VORTICE LATAM S.A.
3er Piso, Oficina 9-B, Edificio
Meridiano
Guachipelín, Escazú, San José
PO Box 10-1251
Tel +506 2201 6242;
COSTA RICA
vortice-latam.com
info@vortice-latam.com

VORTICE VENTILATION SYSTEM (CHANGZHOU) CO., LTD
Building 19 , No.388 West Huanghe Road, Xinbei District,
Changzhou, Jiangsu Province CAP:213000
CHINA
vortice-china.com
vortice@vortice-china.com

A

**TAGLIANDO INTERVENTO IN GARANZIA
CERTIFICATE OF WORK PERFORMED UNDER GUARANTEE
COUPON INTERVENTION SOUS GARANTIE**

DATA INTERVENTO
DATE OF WORK - DATE INTERVENTION

TIMBRO CENTRO ASSISTENZA
STAMP OF TECHNICAL ASSISTANCE CENTRE - CACHET SERVICE APRES-VENTE

B

**TAGLIANDO INTERVENTO IN GARANZIA
CERTIFICATE OF WORK PERFORMED UNDER GUARANTEE
COUPON INTERVENTION SOUS GARANTIE**

DATA INTERVENTO
DATE OF WORK - DATE INTERVENTION

TIMBRO CENTRO ASSISTENZA
STAMP OF TECHNICAL ASSISTANCE CENTRE - CACHET SERVICE APRES-VENTE

C

**TAGLIANDO INTERVENTO IN GARANZIA
CERTIFICATE OF WORK PERFORMED UNDER GUARANTEE
COUPON INTERVENTION SOUS GARANTIE**

DATA INTERVENTO
DATE OF WORK - DATE INTERVENTION

TIMBRO CENTRO ASSISTENZA
STAMP OF TECHNICAL ASSISTANCE CENTRE - CACHET SERVICE APRES-VENTE

D

**TAGLIANDO INTERVENTO IN GARANZIA
CERTIFICATE OF WORK PERFORMED UNDER GUARANTEE
COUPON INTERVENTION SOUS GARANTIE**

DATA INTERVENTO
DATE OF WORK - DATE INTERVENTION

TIMBRO CENTRO ASSISTENZA
STAMP OF TECHNICAL ASSISTANCE CENTRE - CACHET SERVICE APRES-VENTE

ITALIA CONDIZIONI DI GARANZIA

VORTICE SPA garantisce i suoi prodotti per 24 mesi dalla data dell'acquisto che deve essere comprovata da idoneo documento fiscale (scontrino o fattura) rilasciato dal venditore. Nel suddetto periodo di garanzia VORTICE SPA si

impegna, dopo aver effettuato le opportune valutazioni tecniche, a riparare o a sostituire, gratuitamente, le parti dell'apparecchio che risultassero affette da difetti di fabbricazione. La presente garanzia, da attivare nei modi e nei termini di seguito indicati, lascia impregiudicati i diritti derivanti al consumatore dalla applicazione del D. lgs. 24/2002. Tali diritti, conformemente alla legge, potranno essere fatti valere esclusivamente nei confronti del proprio venditore. La presente garanzia è valida su tutto il territorio italiano.

Modalità e condizioni di attivazione della garanzia

Gli interventi in garanzia (riparazioni o sostituzioni del prodotto ovvero delle parti difettose) saranno eseguiti presso uno dei Centri di Assistenza Tecnica autorizzati da VORTICE il cui indirizzo è disponibile sull'elenco telefonico alfabetico o contattando il numero verde 800.555.777. La prestazione eseguita in garanzia non prolunga il periodo della garanzia. Pertanto, in caso di sostituzione del prodotto o di un suo componente, sul bene o sul singolo componente fornito in sostituzione non decorre un nuovo periodo di garanzia ma si deve tener conto della data di acquisto del prodotto originario.

UK AND IRELAND CONDITIONS OF WARRANTY

This guarantee is offered as an extra benefit and does not affect your legal rights. All electrical appliances produced by Vortice are guaranteed by the Company for **two years** against faulty material or workmanship.

If any part is found to be defective in this way within the first twenty months four from the date of purchase or hire purchase agreement, we or our authorised service agents, will replace or at our option repair that part without any charge for materials or labour or transportation, provided that the appliance has been used only in accordance with the instructions provided with each appliance and has been not connected to an unsuitable electricity supply, or subjected to misuse, neglect or damage or modified or repaired by any person not authorised by us. The correct electricity supply voltage is shown on the rating plate attached to the appliance.

This guarantee is normally available only to the original purchaser of the appliance, but the Company will consider written applications for transfer.

Should any defect arise in any Vortice product and a claim under guarantee become necessary, the appliance should be carefully packed and returned to your approved Vortice stockist. This portion of the guarantee should be attached to the appliance.

FRANCE CONDITIONS DE GARANTIE

Votre appareil est couvert par notre garantie à condition qu'il ne soit pas utilisé à des fins autres que celles définies dans nos fiches techniques.

Il est garanti pendant deux ans pour l'ensemble des pièces qui le compose, contre tout vice de fabrication ou défaut de matière, et ce, dès la date de la première mise en service. Cette garantie s'applique au remplacement gratuit ou à la réparation sans frais des pièces reconnues défectueuses par nos services; elle ne peut, en aucun cas, donner lieu à des dommages et intérêts.

Les frais de transport restant à la charge de l'utilisateur, et le matériel voyage à ses risques et périls.

La garantie sera sans effet si:

- L'appareil a subi un démontage, un remplacement, de pièce ou une réparation hors de nos ateliers.
- S'il a été survolté.
- S'il a été utilisé dans une atmosphère corrosive.
- S'il a été détérioré ou brisé par accident (choc ou chute...) ou même pendant le transport (le transporteur est seul responsable).
- La garantie ne s'applique pas sur les pièces à durée de vie limitée, (filtre charbon, charbon pour collecteur etc....)

En cas de panne. N'écrivez pas, mais retournez directement l'appareil soigneusement emballé à notre service après vente voir coordonnées sur www.vortice-france.com ou au 01.55.1250.00.

Joindre à l'envoi: le présent certificat de garantie valide par le vendeur, accompagné d'une note explicative succincte.

ITALIA

Spedire la garanzia in busta chiusa a:

Vortice Elettrosociali S.p.A.
Strada Cerca 2
Frazione di Zoate
20067 Tribiano Milano

Autorizzo la Vortice Elettrosociali S.p.A. ad inserire i miei dati nelle sue liste e a comunicarli a terzi per l'invio di materiale pubblicitario ed informativo. In ogni momento, a norma dell'art. 13 legge 675/96, potrò avere accesso ai miei dati, chiederne la modifica o la cancellazione oppure oppormi al loro utilizzo scrivendo a Vortice Elettrosociali S.p.A. Responsabile trattamento dati - Strada Cerca, 2 - Frazione di Zoate - 20067 Tribiano (MI).

Non autorizzo (barrare se interessa).

UK-IRELAND

Send the guarantee in sealed envelope to:

Vortice Limited
Beeches House
Eastern Avenue
Burton on Trent
DE13 0BB United Kingdom

I authorize Vortice Ltd. to include my personal details within their database, which they use, via a third party for the despatch of advertising material, at any time, in accordance with the regulations in force within my country. I can have access to my details and can request changes, or prohibit the usage of my details. This will be done by addressing my request directly to Vortice Limited Beeches House Eastern Avenue Burton on Trent DE13 0BB United Kingdom.

I do not authorize (please tick if required).

FRANCE

Expédier la garantie sous enveloppe cachetée à:

Vortice France
15-33, Rue Le Corbusier Euro-parc - CS 30007
90046 CRETEIL CEDEX

Conformément à la loi informatique et liberté art. 27 du 27/01/78, vous disposez d'un droit d'accès et de rectification des données que vous concernant auprès de Vortice France 15-33, Rue Le Corbusier Euro-parc - CS 30007 90046 CRETEIL CEDEX. Par notre intermédiaire, votre adresse pourra être transmise à des tiers.

Sauf opposition de votre part (auquel cas cochez la case ci dessus).

OTHER COUNTRIES

Please send the guarantee to the retailer's address in the country where the appliance has been purchased.

I authorize Vortice Elettrosociali S.p.A. and its local distributors to include my personal details within their database and they can use it through a third party for the despatch of advertising material. At any time, in accordance with the regulations in force within my country, I can have access to details and can ask to make changes, or prohibit the usage of my details. This will be done by addressing my request directly to the headquarters of the local distributor where the appliance has been bought.

I do not authorize (please tick if required).

1 **GARANZIA - GUARANTEE - GARANTIE****DA CONSERVARE****TO BE RETAINED
A CONSERVER**

Per poter usufruire della garanzia il cliente deve compilare e spedire alla VORTICE SPA, entro 8 giorni dall'acquisto, la "Parte 2" del tagliando di garanzia, all'indirizzo e con le modalità in tale parte riportate.

La "Parte 1" del tagliando di garanzia deve essere conservata e presentata, unitamente al documento fiscale (scontrino o fattura) rilasciato dal venditore al momento dell'acquisto, al Centro di Assistenza autorizzato VORTICE che dovrà eseguire l'intervento in garanzia.

This warranty must be attached to the appliance should it need to be returned for servicing.

N.B. Guarantee is only valid if all details are completed correctly.

ATTENTION: pour bénéficier de la garantie, le présent certificat doit obligatoirement accompagner l'appareil présumé défectueux. Le certificat doit porter le cachet du revendeur et la date d'achat.

A default, la garantie sera comptée à partir de la date de sortie d'usine.



DATA
DATA - DATE

Esclusioni

La presente garanzia non copre:

- Le rotture provocate dal trasporto.
- I difetti o guasti derivanti da uso non corretto o improprio da parte del cliente.
- I difetti derivanti dal mancato rispetto delle avvertenze e condizioni d'uso indicate nel libretto di istruzioni ed uso allegato al prodotto.
- I difetti derivanti da non corretta installazione ovvero da una installazione effettuata senza rispettare quanto previsto nel relativo capitolo del libretto di istruzioni ed uso.

• I guasti derivanti da un errato allacciamento alla rete di alimentazione elettrica o per tensione di alimentazione diversa da quella prevista per l'apparecchio, ovvero diversa dal limite stabilito dalle norme CEI (+/- 10% del valore nominale).

La presente garanzia non copre, inoltre, gli eventuali difetti derivanti da una cattiva manutenzione ovvero da interventi effettuati da personale non qualificato o da terzi non autorizzati.

TIMBRO RIVENDITORE

stamp of supplier
cachet du vendeur

SPEDITO IL
MAILING DATE - ENVOYÉ PAR LA POSTE LE

CONF.

COLL.

2 **GARANZIA - GUARANTEE - GARANTIE****DA SPEDIRE** (entro 8 giorni dall'acquisto)**TO SEND** (within 8 days from date of purchase)
A RETOURNER (dans les 8 jours après l'achat)**TIMBRO RIVENDITORE**

stamp of supplier
cachet du vendeur

DATA
DATA - DATE

**DATI UTENTE / CUSTOMER DATA / COORDONNÉES DE L'UTILISATEUR**

nome / name / nom _____

cognome / surname / prenom _____

via / street / rue _____

cap / post code / code postal _____

città / town _____

Dichiaro di aver preso atto delle condizioni di garanzia specificate sul certificato in mio possesso e autorizzo la gestione dei miei dati personali (v. retro).

I have read and understood the terms and conditions of this guarantee and I authorise the processing of my personal details (see overleaf).

Suivant les conditions de garantie définies par le certificat en ma possession j'autorise l'utilisation de mes coordonnées (voir au verso).

firma / signature / signature _____

SPEDITO IL

MAILING DATE - ENVOYÉ PAR LA POSTE LE

ACQUISTATO IL

DATE OF PURCHASE - DATE DE L'ACHAT