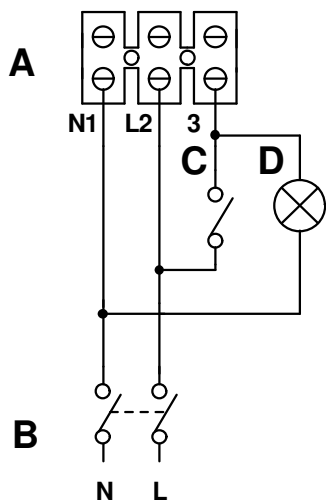



ARIETT LL T - ARIETT LL I T - ARIETT T - ARIETT I T - ARUETT LL T HCS - ARIWETT I T HCS

ARIETT LL MHC - ARIETT I MHC



- A) Morsettiara - Terminal block**
- B) Interruttore bipolare - Switch**
- C) Interruttore lampada - Lamp switch**
- D) Lampada - Lamp**

	Prima emiss. 09.10.2003	Emiss.attuale 01.07.2009	Dis. FV/LAB
	DESCRIZIONE		
VORTICE	NINFO n° 580/2009		
Questo DISEGNO annulla e sostituisce tutti quelli precedentemente emessi		DISEGNO n°	E960005D
		CODICE n°	9.993.000.005