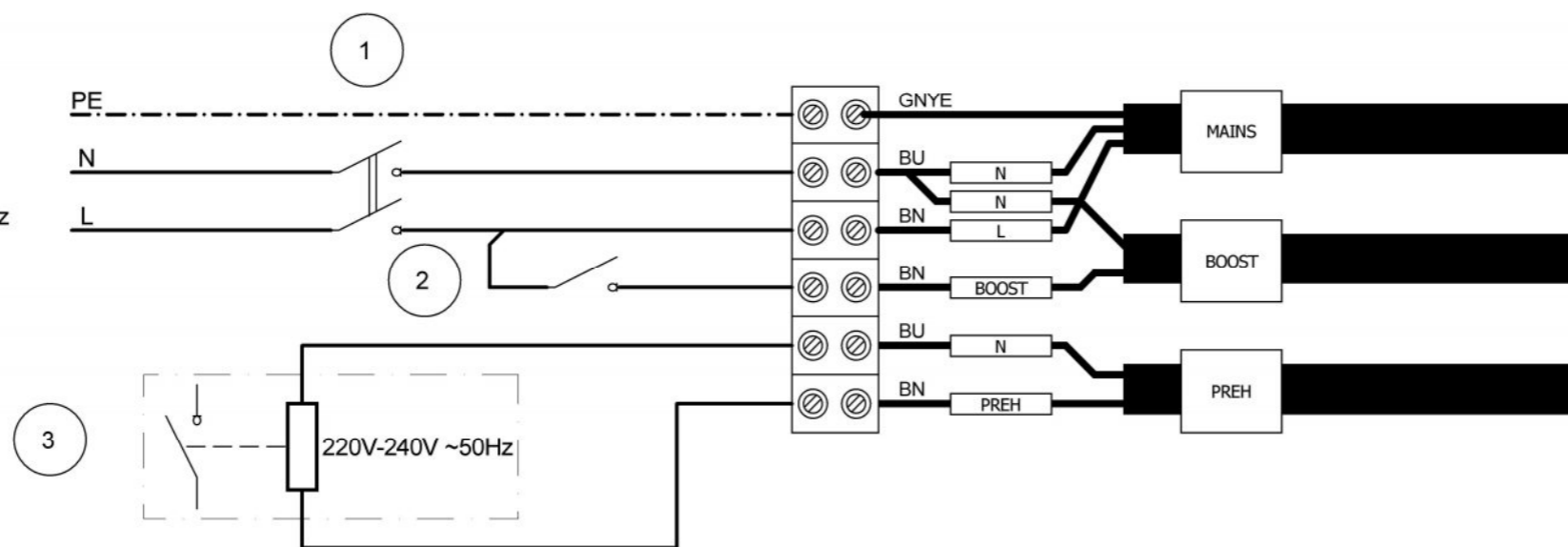
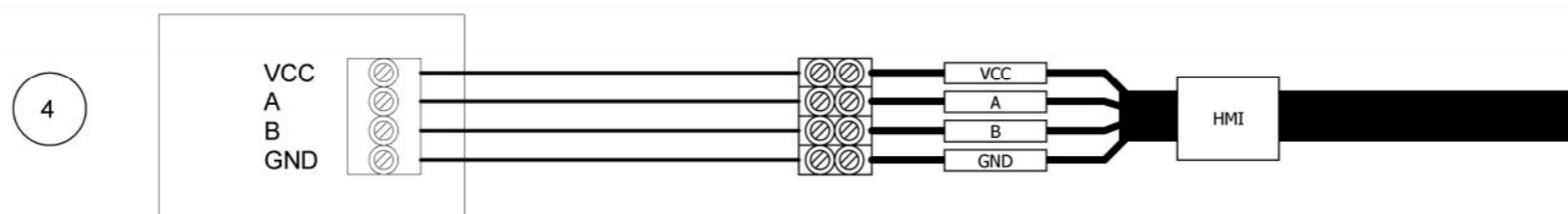


MAINS
220V-240V ~50Hz



- 1 Mains 2 poles switch
- 2 Room Light Switch / Relay contact from remote PIR sensor (C-PIR)
- 3 Preheater (remote 220V-240V ~50Hz relay coil)
- 4 Remote HMI



Wires color code
BK=black
BU=blu
BN=brown
GNYE=yellow/green
RD=red
WH=white
YE=yellow

	Materiale	Colore	Nome Commerciale
	Trattamentno superficiale / Termico	Rugosità generale	Codice fornitore
Data emissione revisione	Data: 18/10/2019 Disegn: RS/UT Controllo: Visto:	Fornitore	Volume [mm3] Peso [g] Densità [g/mm3]
Ninfeo N. 492/20	31/08/2020	Quote senza indicazione di tolleranza secondo norma ISO 22768-1 Grado precisione ISO 2768-M	Scala
Descrizione	Descrizione VORT HRI-MINI Wiring diagram		
Agg.tensione alimentazione 220V-240V	Disegno N. E960525B	1/1	
Codice Grezzo	Codice Finito 9.993.000.525		