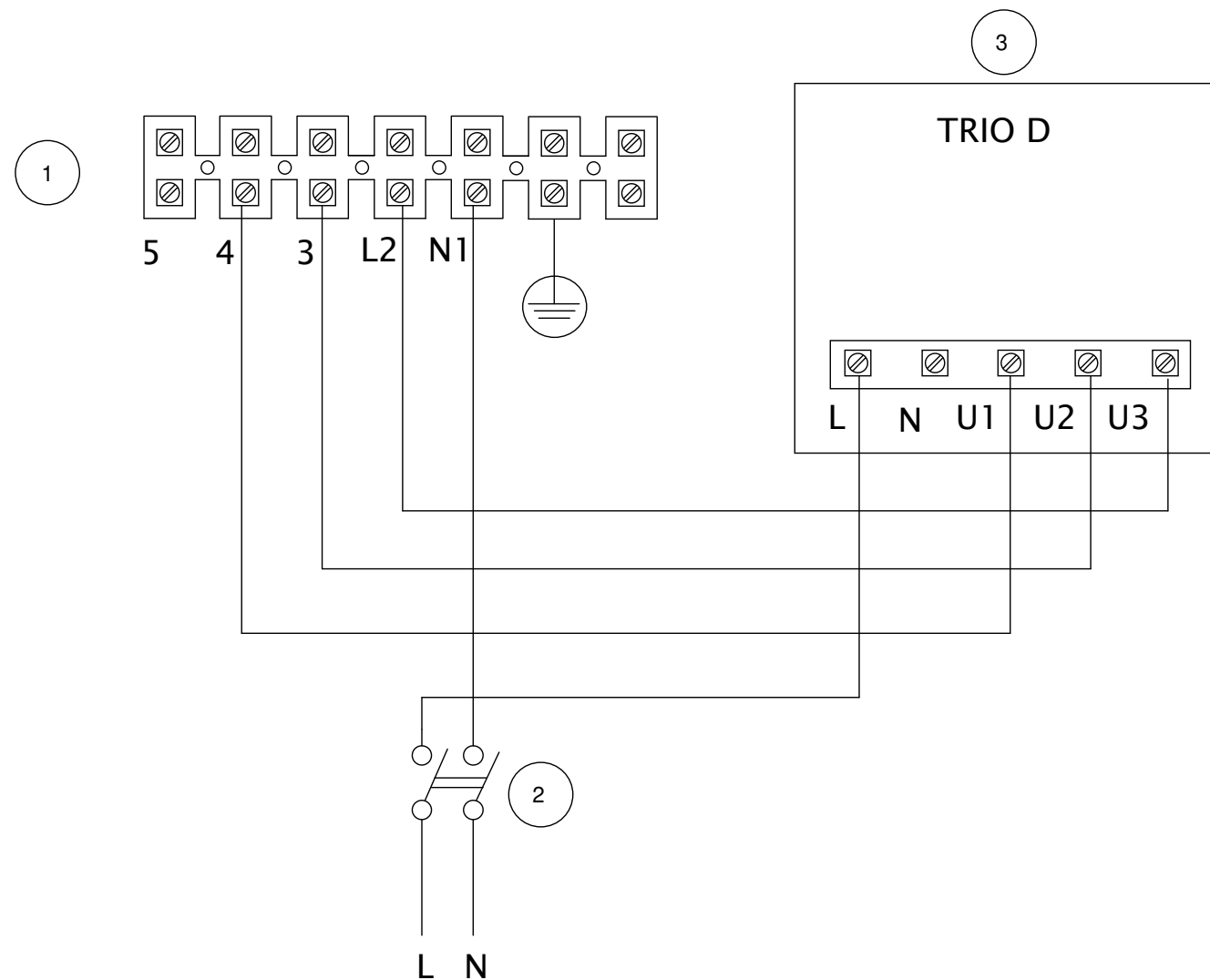


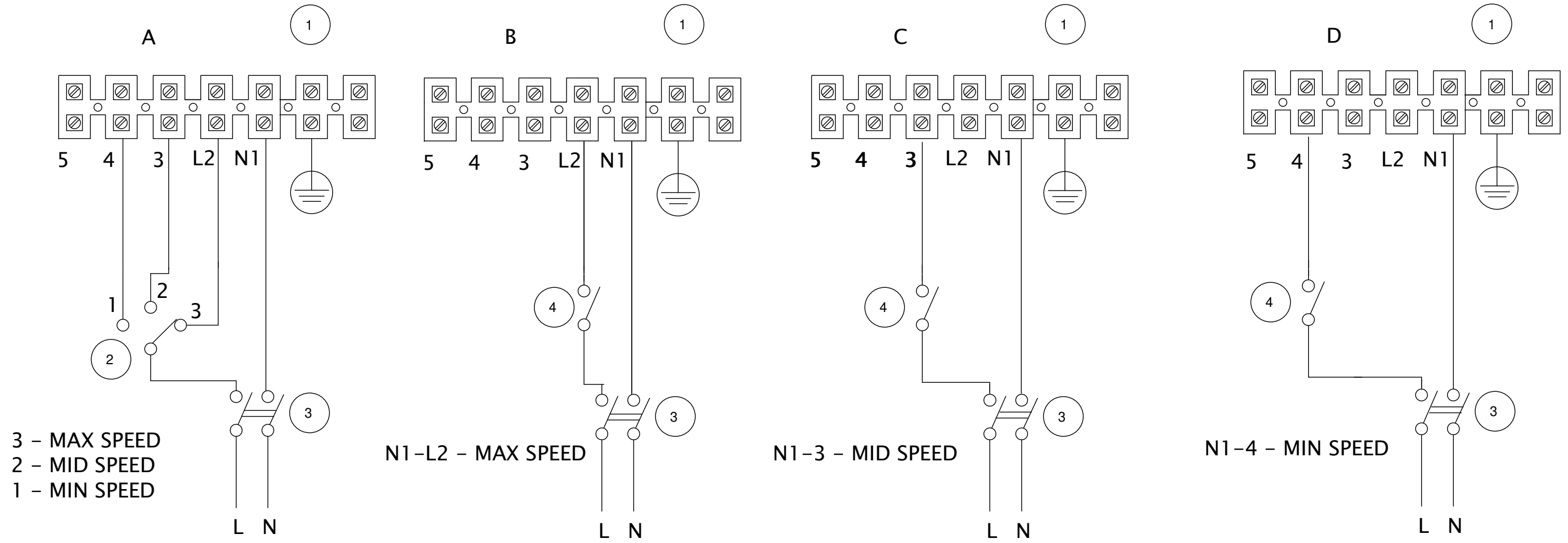
U3 – MAX SPEED
 U2 – MID SPEED
 U1 – MIN SPEED



- 1 Terminal block for CAWE D E
- 2 Bipolar switch
- 3 TRIO D

	Materiale	Colore	
	Trattamento superficiale / Termico		Nome Commerciale
Data emissione revisione 17/11/2022	Data: 09/06/2022 Disegn: VL/Lab Controllo: Visto:	Rugosità generale	Codice fornitore
Ninfol N. 711/2022	Quote senza indicazione di tolleranza secondo norma ISO 22768-1	Fornitore	Volume [mm3] Peso [g] Densità [g/mm3] Scala
Descrizione	Descrizione TRIO D x CA 150-160-200 WE D E		
Codice Grezzo	Descrizione	Disegno N. E960592B	1/1
	Codice Finito	9.993.000.592	

This drawing is property of VORTICE ELETTROSOCIALI SpA. Without the written permission of VORTICE ELETTROSOCIALI SpA the drawing may not be used to construct the object represented, nor be shown to third parties or otherwise reproduced. VORTICE ELETTROSOCIALI S.p.A. will protect exclusivity rights under the law.



3 - MAX SPEED
 2 - MID SPEED
 1 - MIN SPEED

N1-L2 - MAX SPEED

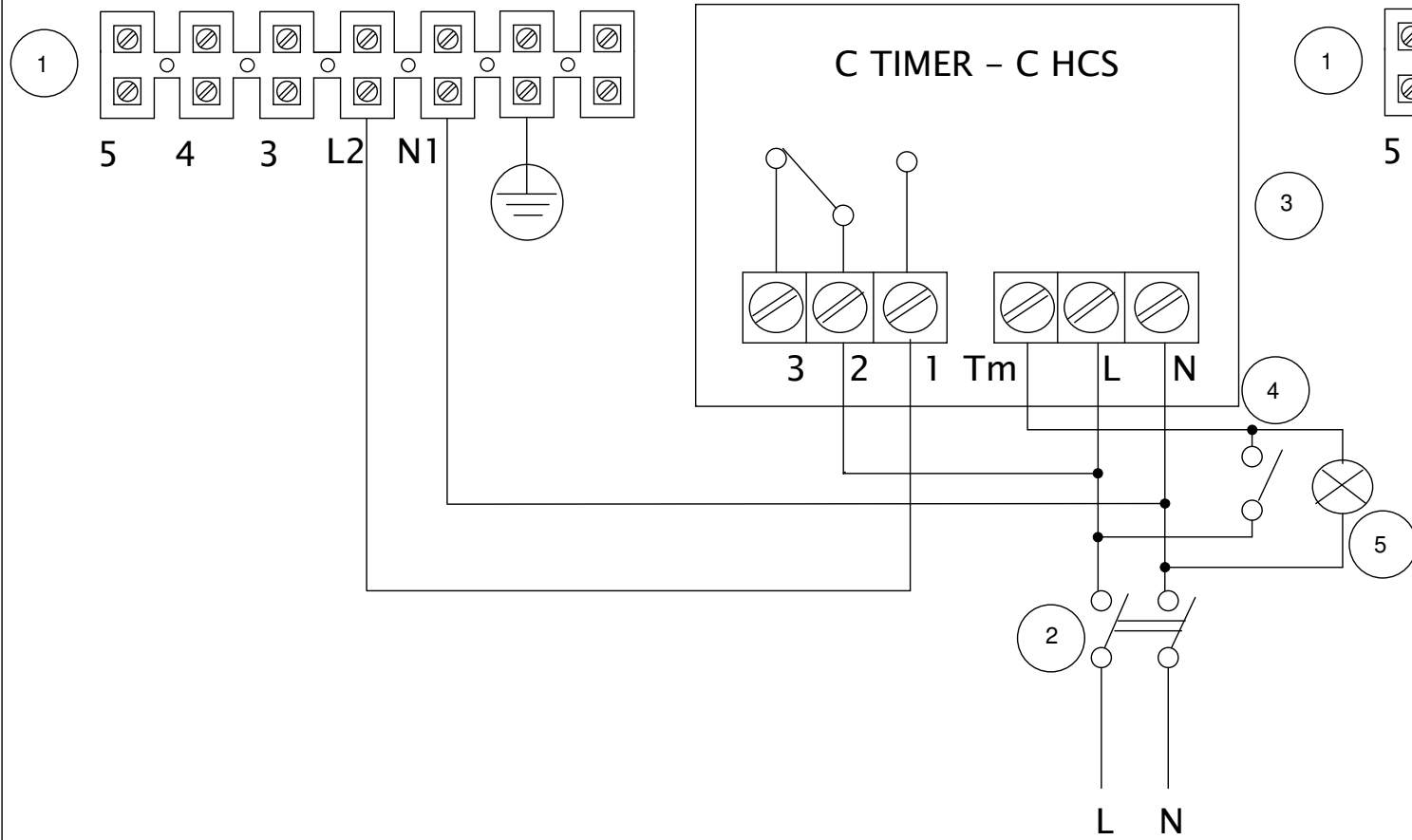
N1-3 - MID SPEED

N1-4 - MIN SPEED

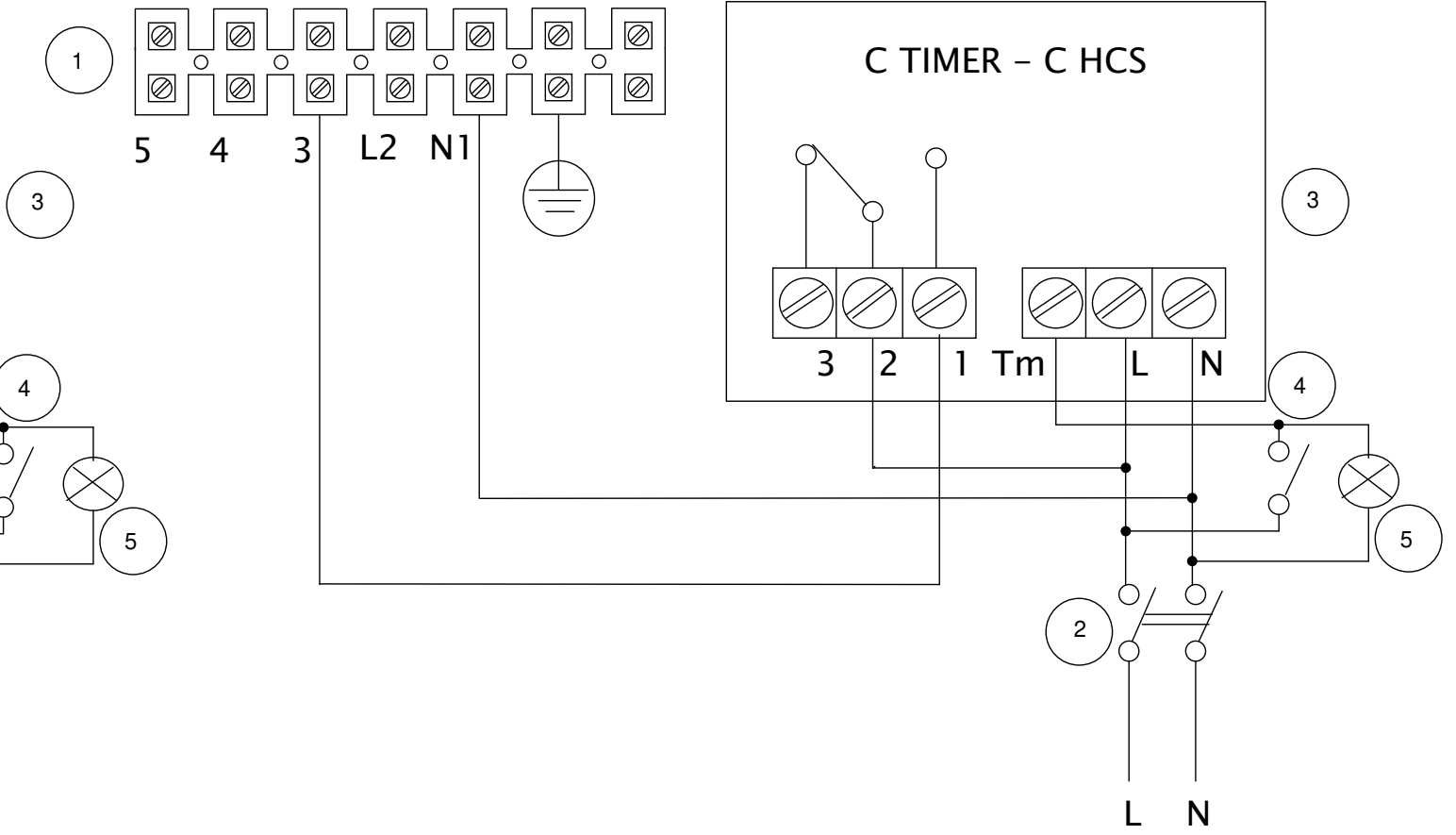
- 1 Terminal block for CAWEDE
- 2 Rotary switch
- 3 Bipolar switch
- 4 Switch

	Materiale		Colore	Nome Commerciale
	Trattamento superficiale / Termico		Rugosità generale	
Ninfo N. 711/2022 Descrizione	Data emissione revisione 17/11/2022	Data: 09/06/2022 Disegn: VL/Lab Controllo: Visto:	Fornitore	Codice fornitore
	Quote senza indicazione di tolleranza secondo norma ISO 22768-1 Grado precisione ISO 2768-M			Volume [mm3] Peso [g] Densità [g/mm3] Scala
Descrizione		CA 150-160-200 WE D E		
Codice Grezzo		Disegno N. E960592B		1/1
		Codice Finito 9.993.000.592		

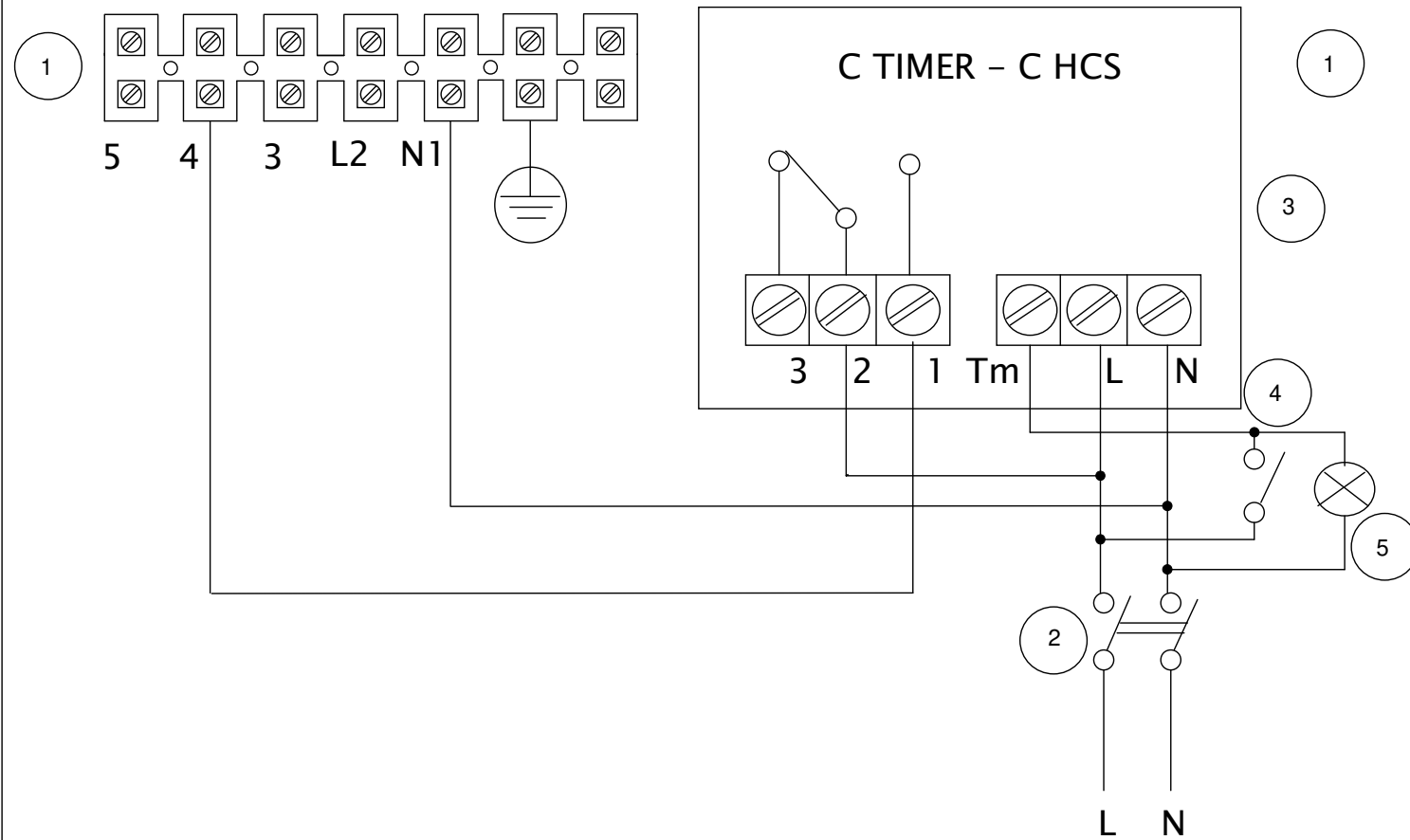
MAX SPEED



MID SPEED



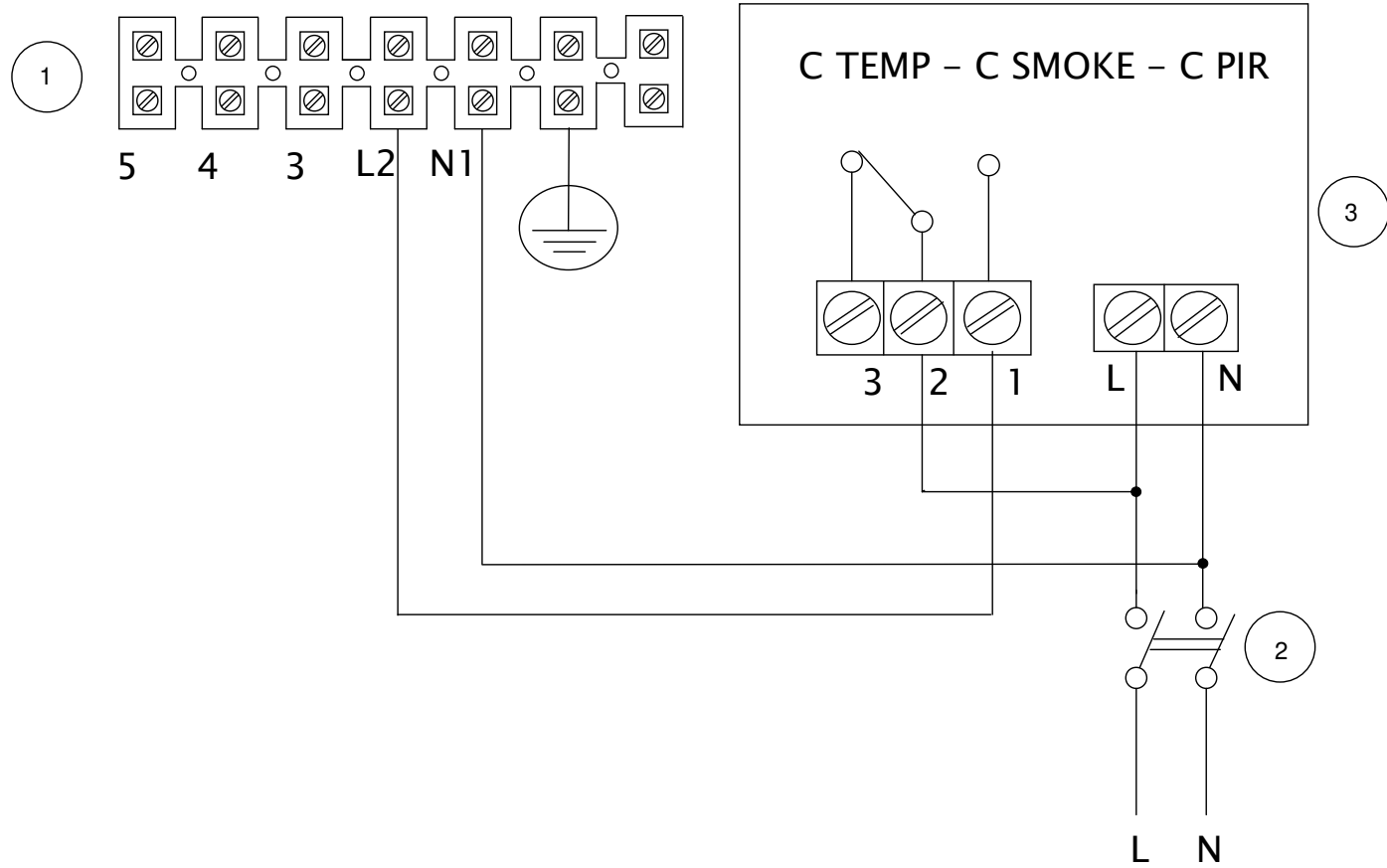
MIN SPEED



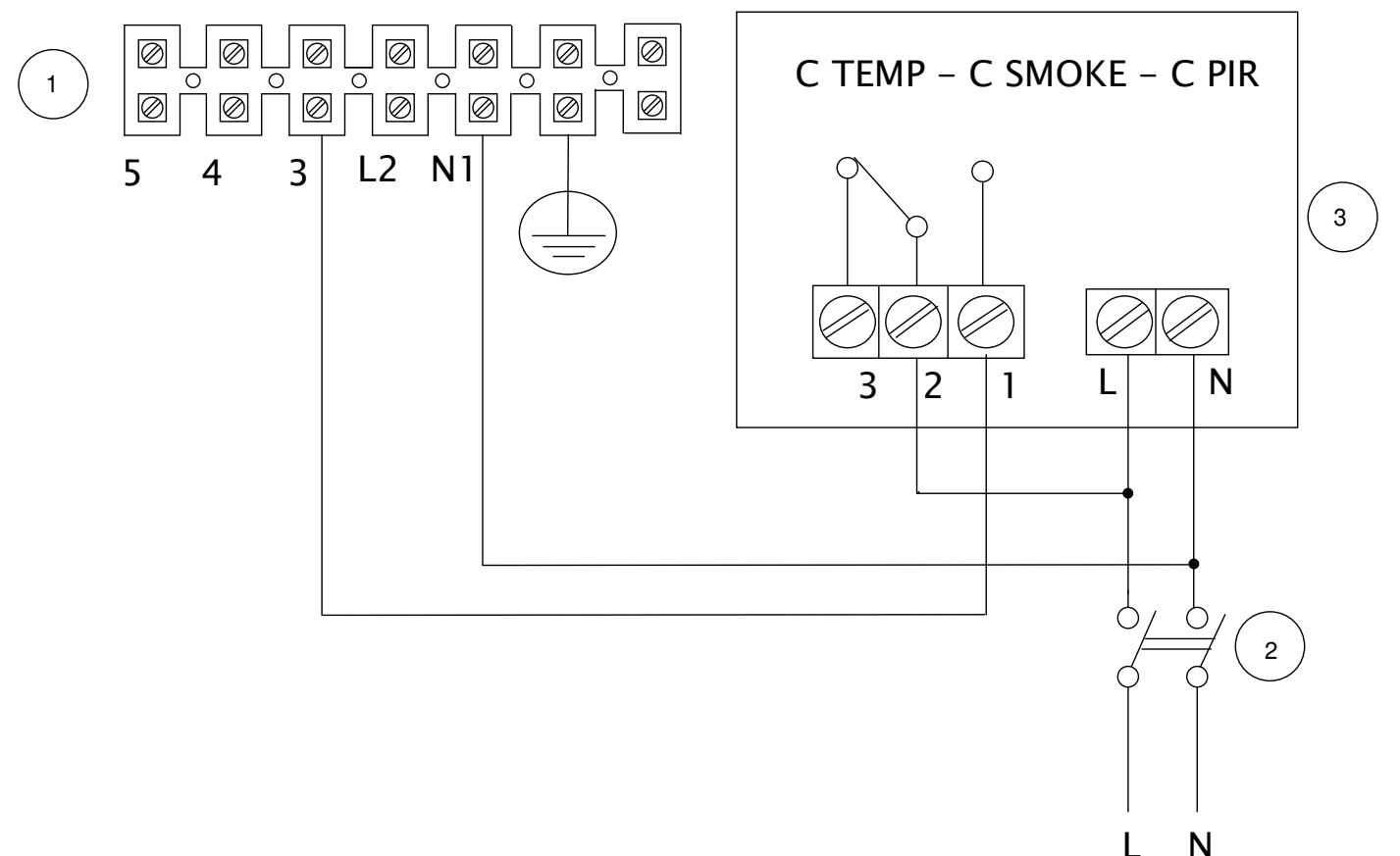
- 1 Terminal block for CA WE D E
- 2 Bipolar switch
- 3 C TIMER - C HCS
- 4 Switch
- 5 Lamp

	Materiale	Colore	
	Trattamento superficiale / Termico		Rugosità generale
Data emissione revisione 17/11/2022	Data: 09/06/2022 Disegn: VL/Lab Controllo: Visto:	Fornitore	Nome Commerciale
Ninfeo N. 711/2022	Quote senza indicazione di tolleranza secondo norma ISO 22768-1 Grado precisione ISO 2768-M		Codice fornitore
Descrizione	Descrizione		Volume [mm3] Peso [g] Densità [g/mm3] Scala
	C TIMER - C HCS		
	Disegno N. E960592B	1/1	
Codice Grezzo	Codice Finito 9.993.000.592		

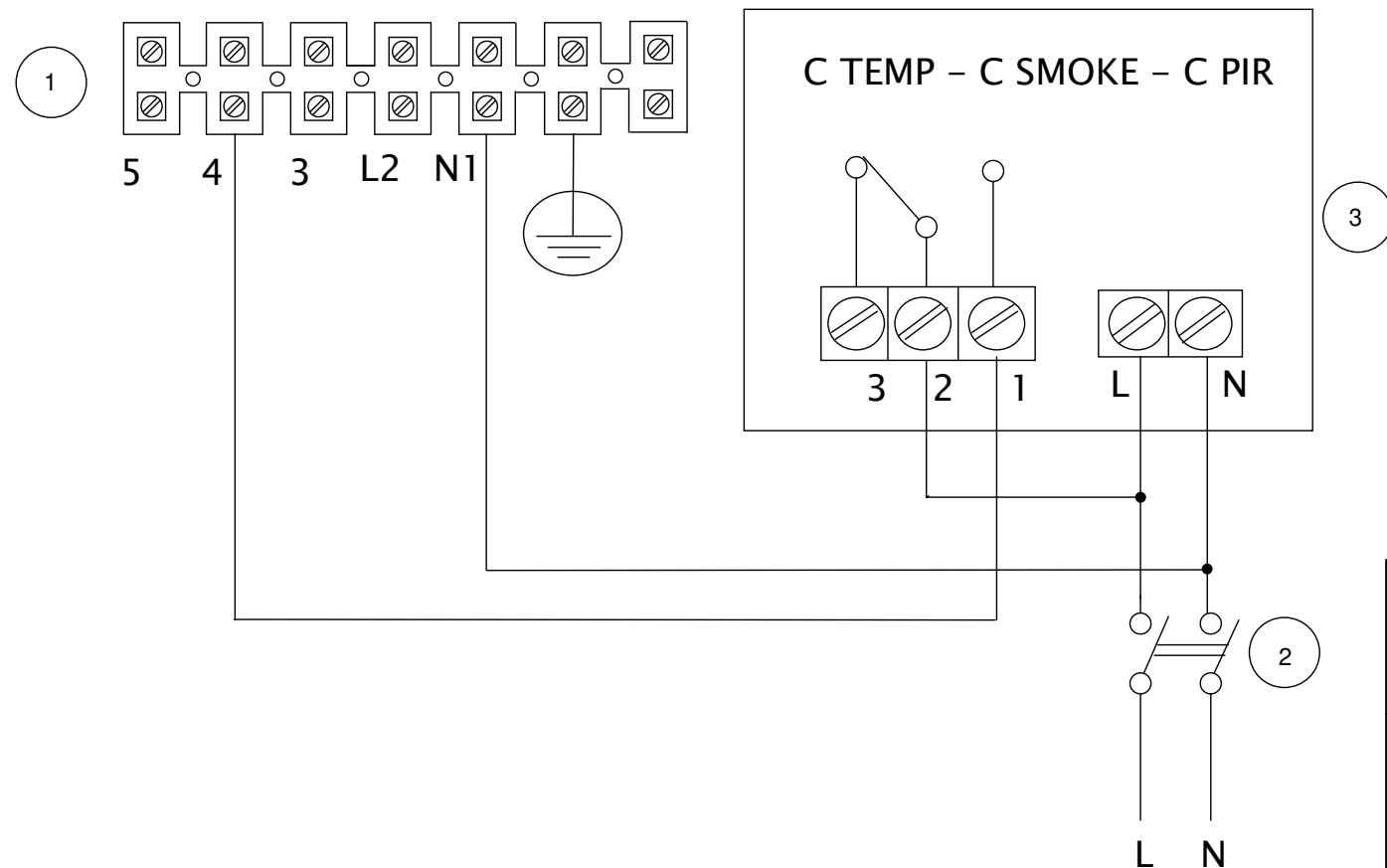
MAX SPEED




MID SPEED



MIN SPEED

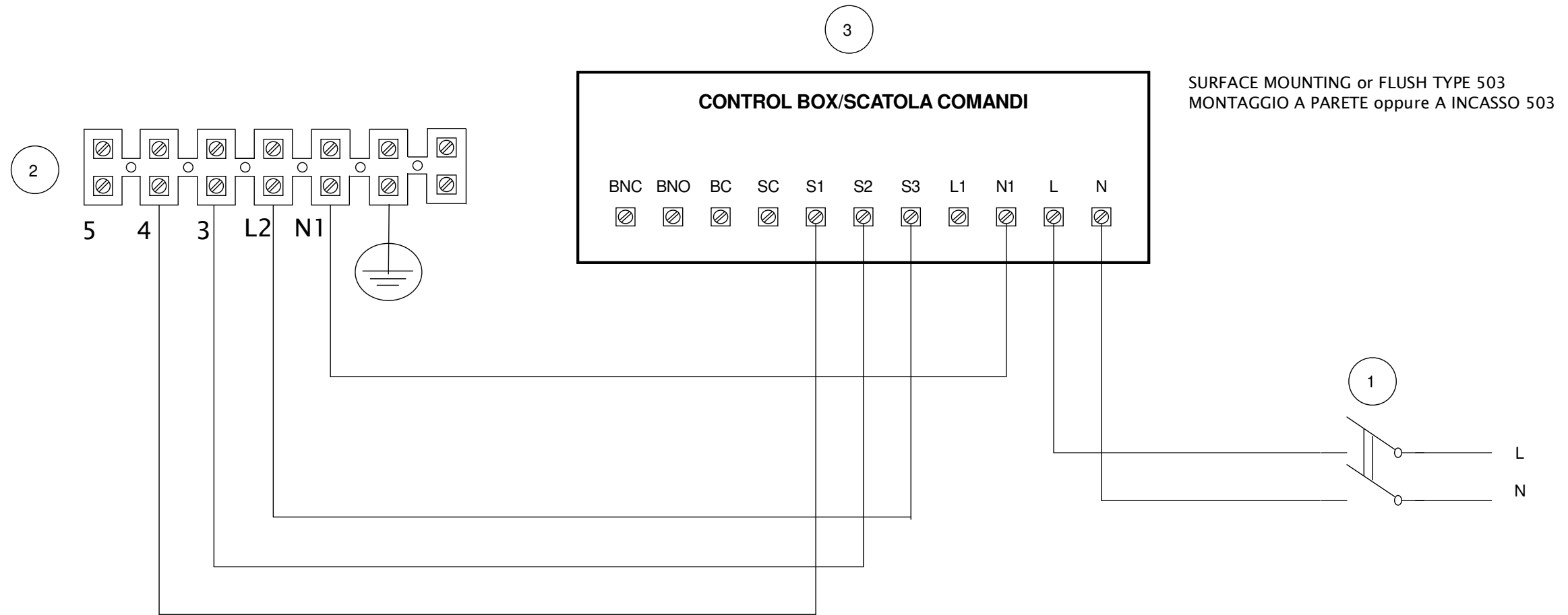


- 1 Terminal block for CA WE D E
- 2 BIpolar switch
- 3 C TEMP - C SMOKE - C PIR

	Materiale	Colore	Nome Commerciale
	Trattamento superficiale / Termico		Rugosità generale
Data emissione revisione	Data: 09/06/2022 Disegn: VL/Lab Controllo: Visto:	Fornitore	Codice fornitore
09/11/2022			Volume [mm3] Peso [g] Densità [g/mm3] Scala
Ninfo N. 711/2022	Quote senza indicazione di tolleranza secondo norma ISO 22768-1		
Descrizione	Grado precisione ISO 2768-M		
	Descrizione		
	C TEMP - C SMOKE - C PIR		
	Disegno N. E960592 B	1/1	
Codice Grezzo	Codice Finito 9.993.000.592		

This drawing is property of VORTICE ELETTROSOCIALI SpA. Without the written permission of VORTICE ELETTROSOCIALI SpA the drawing may not be used to construct the object represented, nor be shown to third parties or otherwise reproduced. VORTICE ELETTROSOCIALI S.p.A. will protect exclusivity rights under the law.

**WIRING TO THE VORTICE "3 SPEED" CONTROL BOX TRIO-LINEO 503 code 12891
COLLEGAMENTO ALLA SCATOLA COMANDI TRIO-LINEO 503 codice 12891 con 3 Velocità**



- 1 INTERRUTTORE BIPOLARE/ 2 POLES SWITCH (DPST)
- 2 MORSETTIERA PER CA MD E CA V0 / TERMINAL BLOCK FOR CA WE D E
- 3 SCATOLA COMANDI / CONTROL BOX

	Prima emiss. 08/11/2022	Emiss. attuale 17/11/2022	Dis. VL/LAB
	DESCRIZIONE TRIO-LINEO 503		
NINFO n. 711/2022			
inserirli Jumpers scatola comandi Questo DISEGNO annulla e sostituisce tutti quelli precedentemente emessi		DISEGNO n. E960592B	CODICE n. 9.993.000.594

This drawing is property of VORTICE ELETTROSOCIALI SpA. Without the written permission of VORTICE ELETTROSOCIALI SpA the drawing may not be used to construct the object represented, nor be shown to third parties or otherwise reproduced. VORTICE ELETTROSOCIALI S.p.A. will protect exclusivity rights under the law.