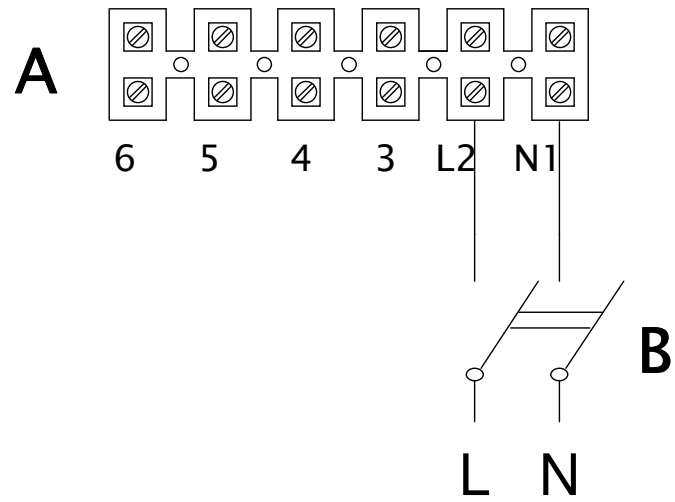
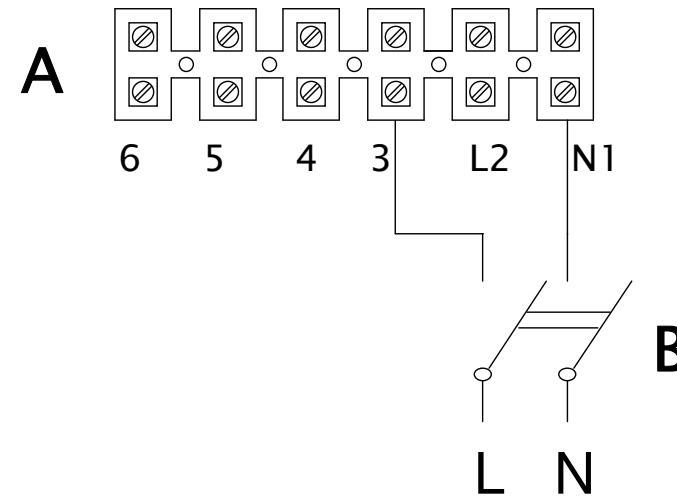


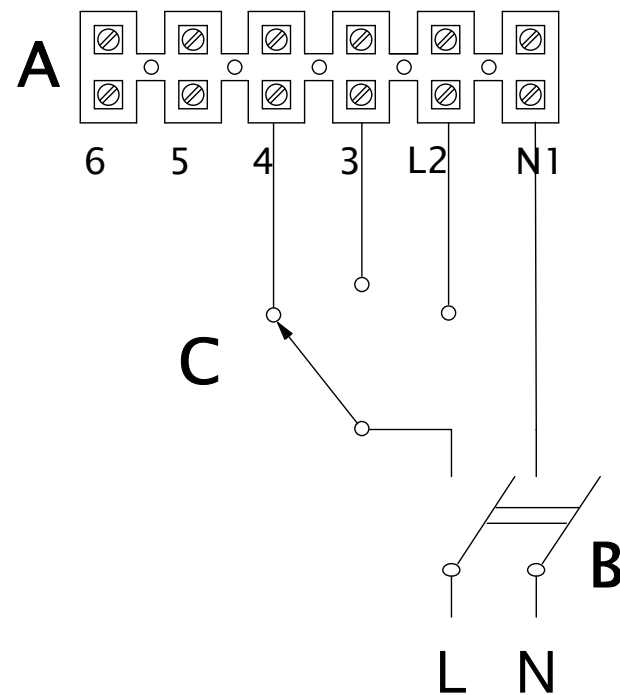
HIGH SPEED – MAX VELOCITA'



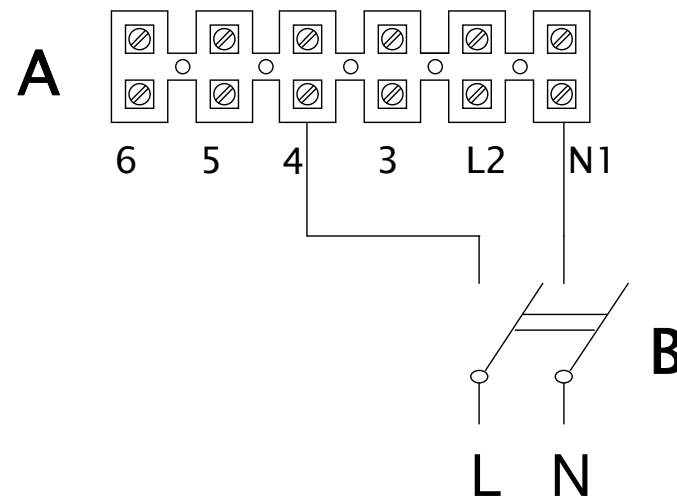
MEDIUM SPEED – MEDIA VELOCITA'



3 SPEED – 3 VELOCITA'



LOW SPEED – MINIMA VELOCITA'



A) TERMINAL BLOCK
B) MAIN BIPOLAR SWITCH
C) 3 WAYS SWITCH

| | | | |
|--|---|---|------------------|
| | Materiale | Colore | Nome Commerciale |
| | Trattamento superficiale / Termico | | |
| Data emissione revisione 25/09/2019 | Data: 02/07/2019 Disegn: FlaPo/UT Controllo: Visto: | Fornitore | Codice fornitore |
| | | Quote senza indicazione di tolleranza secondo norma ISO 22768-1 | |
| Ninfo N. 758/2019 | Grado precisione ISO 2768-M | | |
| Descrizione | Descrizione LINEO 150 QUIET - LINEO 160 QUIET LINEO 200 QUIET - LINEO 200 | | |
| Codice Grezzo | Disegno N. E960552A | 1/1 | |
| | Codice Finito 9.993.000.552 | | |