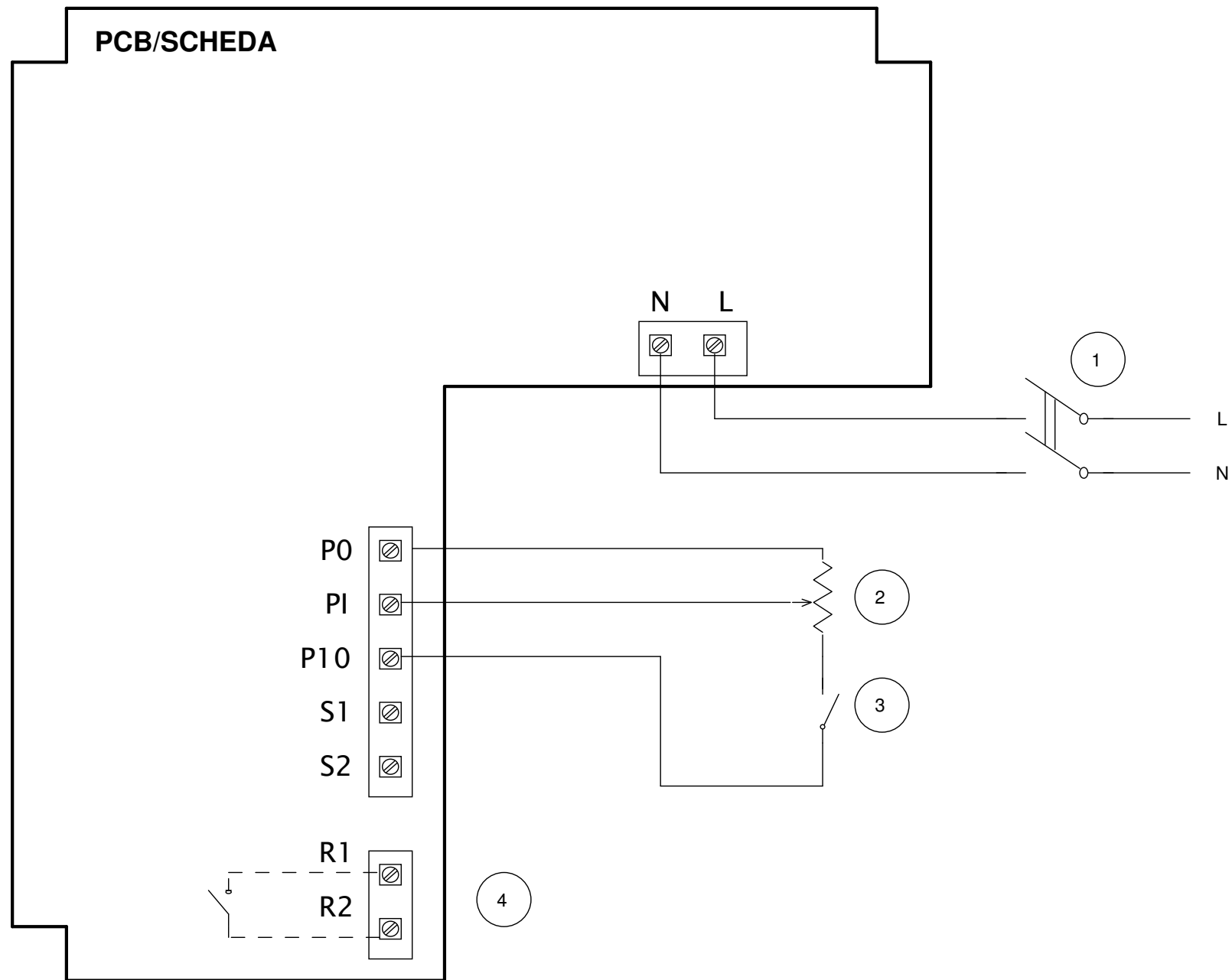


WIRING TO AN EXTERNAL STANDARD POTENTIOMETER / COLLEGAMENTO CON POTENZIOMETRO ESTERNO STANDARD



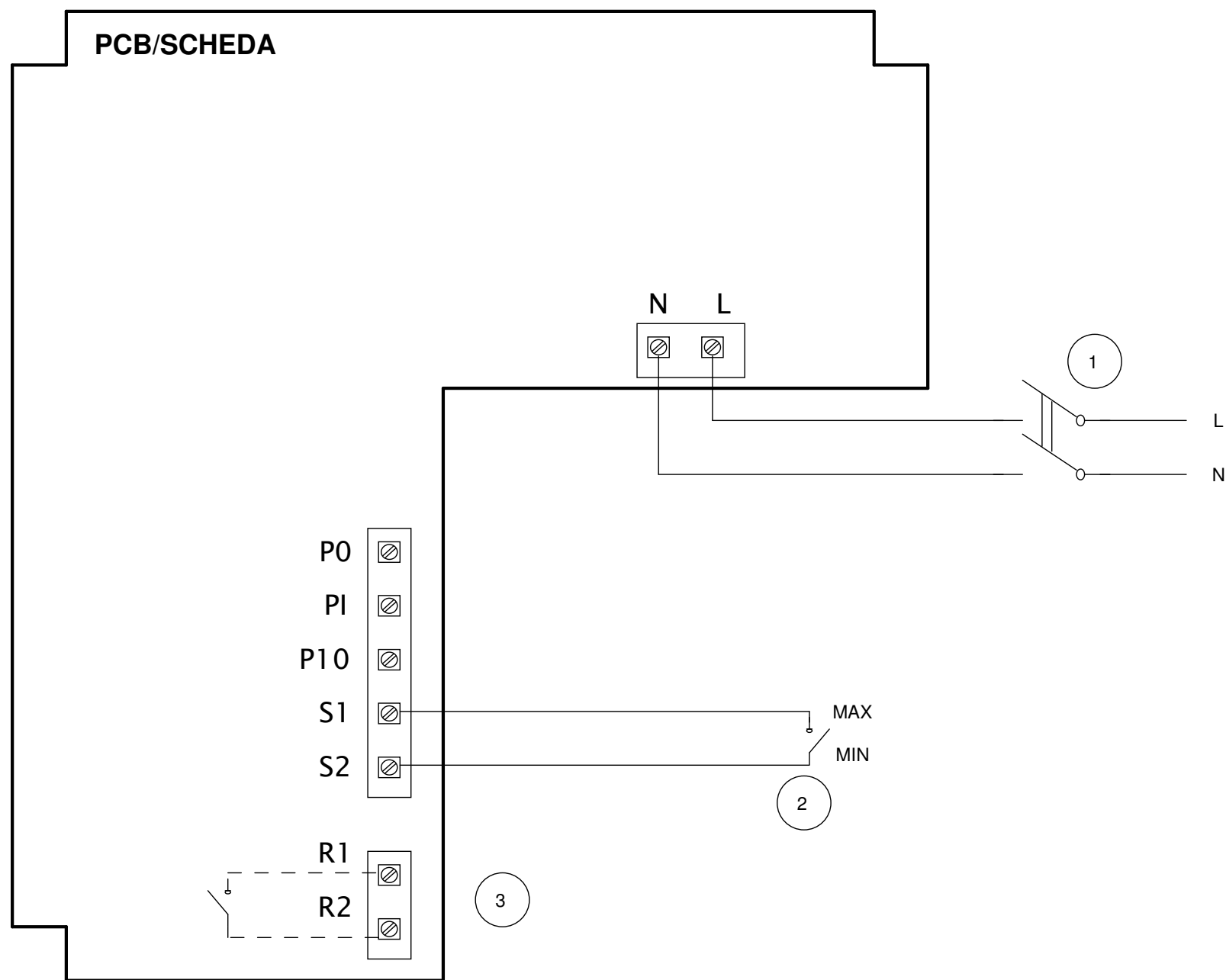
- 1 2 POLES SWITCH (DPST)
- 2 POTENTIOMETER (FROM 5 KOHM TO 10 KOHM)
- 3 ON/OFF SWITCH (SPST)
- 4 DRY CONTACT FOR ALARM SIGNALLING (250VAC, max current 3A)

PCB Control Port Description

P0 = Potentiometer 0V = GND
PI = Potentiometer Input Signal = 0-10V
P10 = Potentiometer 10V = +10V
S1-S2 = dry contact for MAX/MIN speed
R1-R2 = dry contact for optional Alarm

	Materiale	Colore	Nome Commerciale
	Trattamento superficiale / Termico		Rugosità generale
	Data emissione revisione 25/09/2019	Data: 03/07/2019 Disegn: FlaPo/UT Controllo: Visto:	Fornitore
			Volume [mm3] Peso [g] Densità [g/mm3]
Ninfeo N. 758/2019	Quote senza indicazione di tolleranza secondo norma ISO 22768-1		Scala
Descrizione	Grado precisione ISO 2768-M		
	Descrizione LINEO 100 QUIET ES - LINEO 125 QUIET ES LINEO 150 QUIET ES - LINEO 160 QUIET ES LINEO 200 QUIET ES - LINEO 200 ES		
	Disegno N. E960555A	1/5	
Codice Grezzo	Codice Finito 9.993.000.555		

WIRING TO AN EXTERNAL LOW/HIGH SPEED SWITCH/ COLLEGAMENTO A INTERRUUTTORE ESTERNO PER MASSIMA E MINIMA VELOCITA'



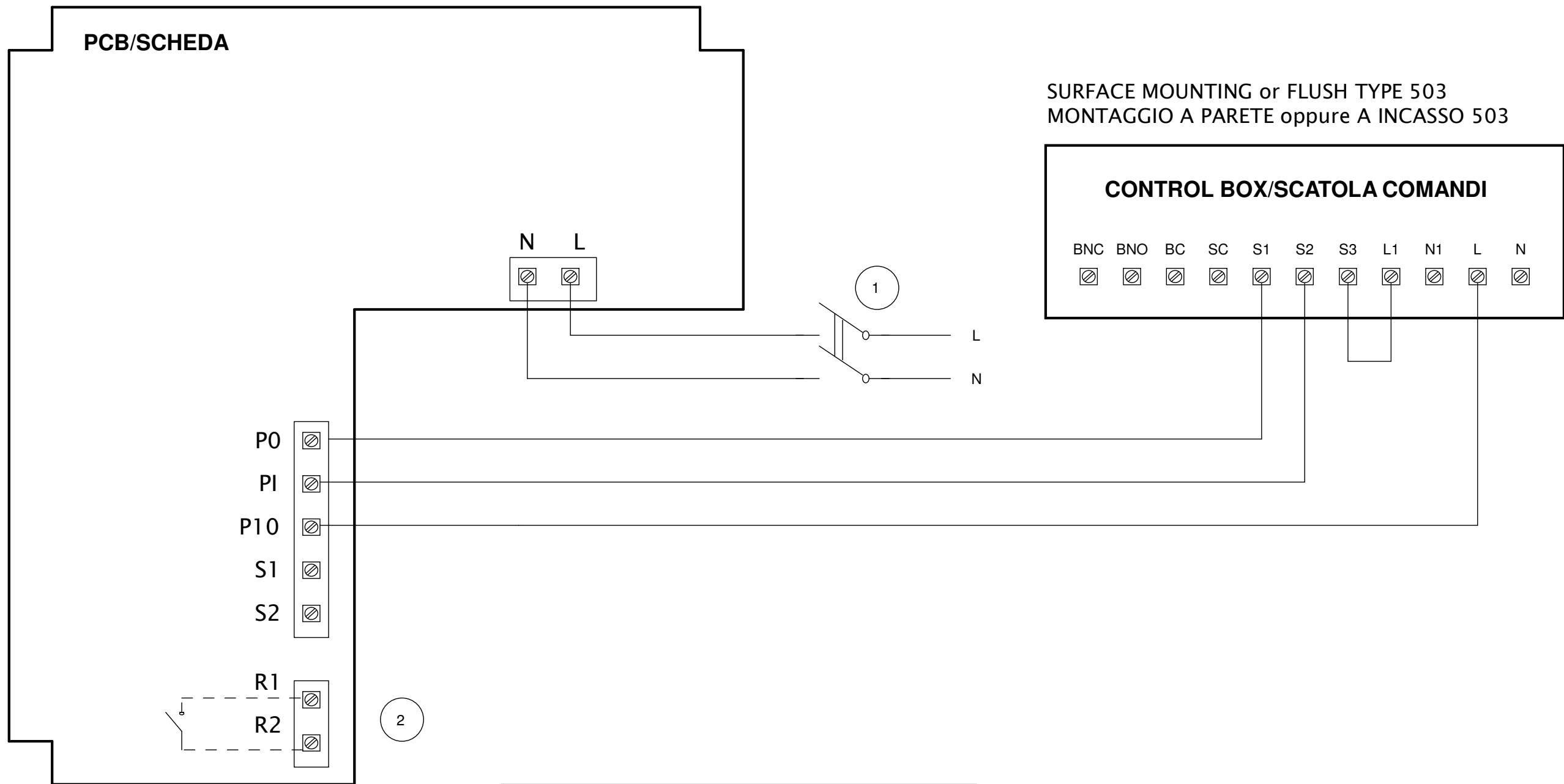
- 1 2 POLES SWITCH (DPST)
- 2 LOW/HIGH SPEED SWITCH (SPST)
- 3 DRY CONTACT FOR ALARM SIGNALLING (250VAC, max current 3A)

PCB Control Port Description

P0 = Potentiometer 0V = GND
 PI = Potentiometer Input Signal = 0-10V
 P10 = Potentiometer 10V = +10V
 S1-S2 = dry contact for MAX/MIN speed
 R1-R2 = dry contact for optional Alarm

	Materiale	Colore	Nome Commerciale
	Trattamento superficiale / Termico		Rugosità generale
Data emissione revisione 25/09/2019	Data: 03/07/2019 Disegn: FlaPo/UT Controllo: Visto:	Fornitore	Volume [mm3] Peso [g] Densità [g/mm3]
Ninfeo N. 758/2019	Quote senza indicazione di tolleranza secondo norma ISO 22768-1 Grado precisione ISO 2768-M		Scala
Descrizione	Descrizione LINEO 100 QUIET ES - LINEO 125 QUIET ES LINEO 150 QUIET ES - LINEO 160 QUIET ES LINEO 200 QUIET ES - LINEO 200 ES		
Codice Grezzo	Disegno N. E960555A	2/5	
	Codice Finito 9.993.000.555		

**WIRING TO THE "POTENTIOMETER + ON/OFF" CONTROL BOX TYPE 503 (CODE 12826)
COLLEGAMENTO ALLA SCATOLA COMANDI TIPO 503 CON POTENZIOMETRO E TASTO ON/OFF (CODICE 12826)**



SURFACE MOUNTING or FLUSH TYPE 503
MONTAGGIO A PARETE oppure A INCASSO 503

CONTROL BOX/SCATOLA COMANDI

BNC BNO BC SC S1 S2 S3 L1 N1 L N

PCB Control Port Description

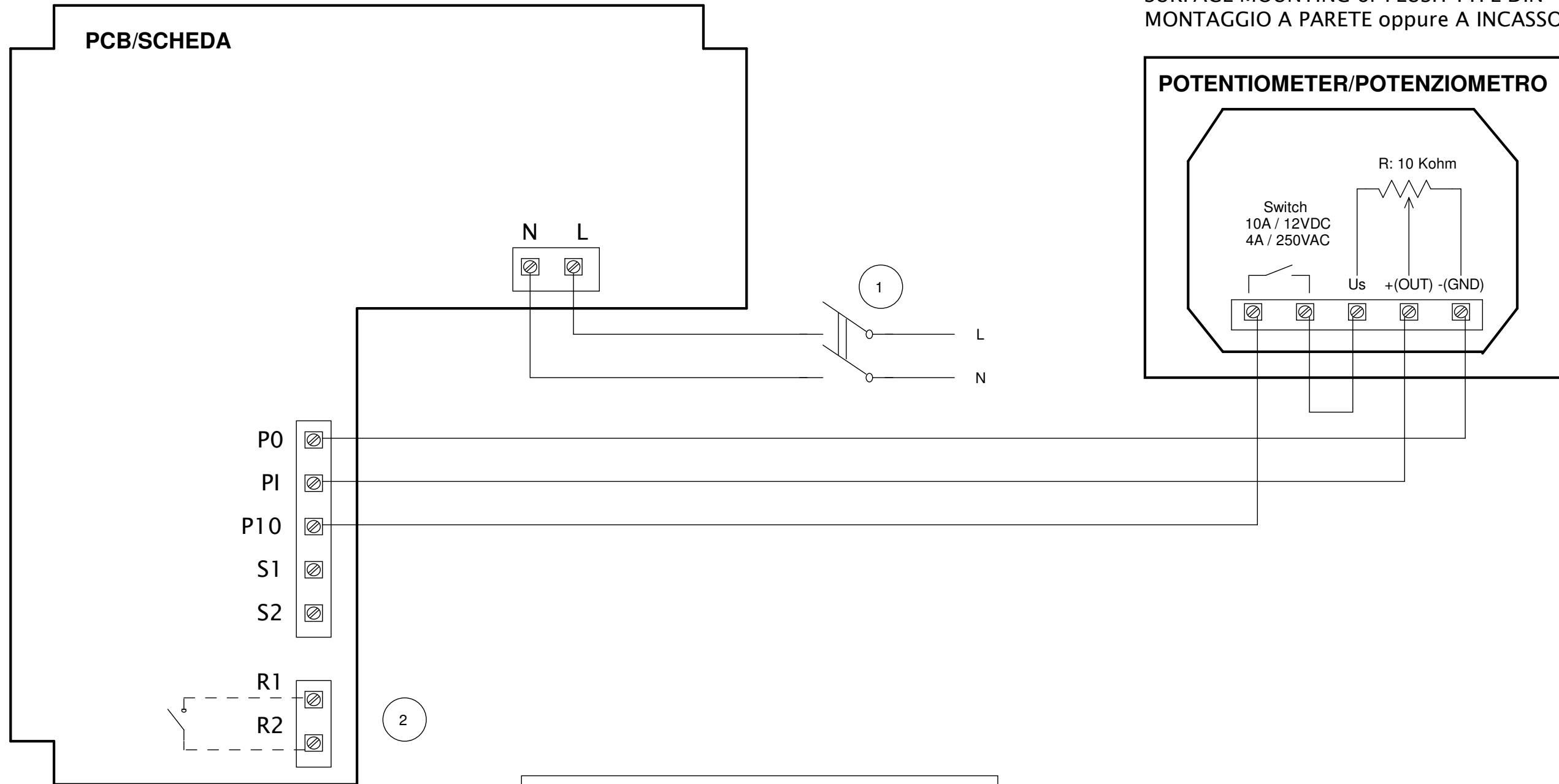
P0 = Potentiometer 0V = GND
PI = Potentiometer Input Signal = 0-10V
P10 = Potentiometer 10V = +10V
S1-S2 = dry contact for MAX/MIN speed
R1-R2 = dry contact for optional Alarm

	Materiale	Colore	Nome Commerciale
	Trattamento superficiale / Termico		Rugosità generale
Data emissione revisione 25/09/2019	Data: 03/07/2019 Disegn: FlaPo/UT Controllo: Visto:	Fornitore	Volume [mm3] Peso [g] Densità [g/mm3]
	Ninfeo N. 758/2019		Scala
Descrizione	Quote senza indicazione di tolleranza secondo norma ISO 22768-1 Grado precisione ISO 2768-M		
	Descrizione LINEO 100 QUIET ES - LINEO 125 QUIET ES LINEO 150 QUIET ES - LINEO 160 QUIET ES LINEO 200 QUIET ES - LINEO 200 ES		
Codice Grezzo	Disegno N. E960555A	3/5	
	Codice Finito 9.993.000.555		

- 1 2 POLES SWITCH (DPST)
- 2 DRY CONTACT FOR ALARM SIGNALLING (250VAC, max current 3A)

WIRING TO THE EXTERNAL POTENTIOMETER TYPE DIN (CODE 12828)
COLLEGAMENTO AL POTENZIOMETRO ESTERNO TIPO DIN (CODICE 12828)

SURFACE MOUNTING or FLUSH TYPE DIN
MONTAGGIO A PARETE oppure A INCASSO DIN



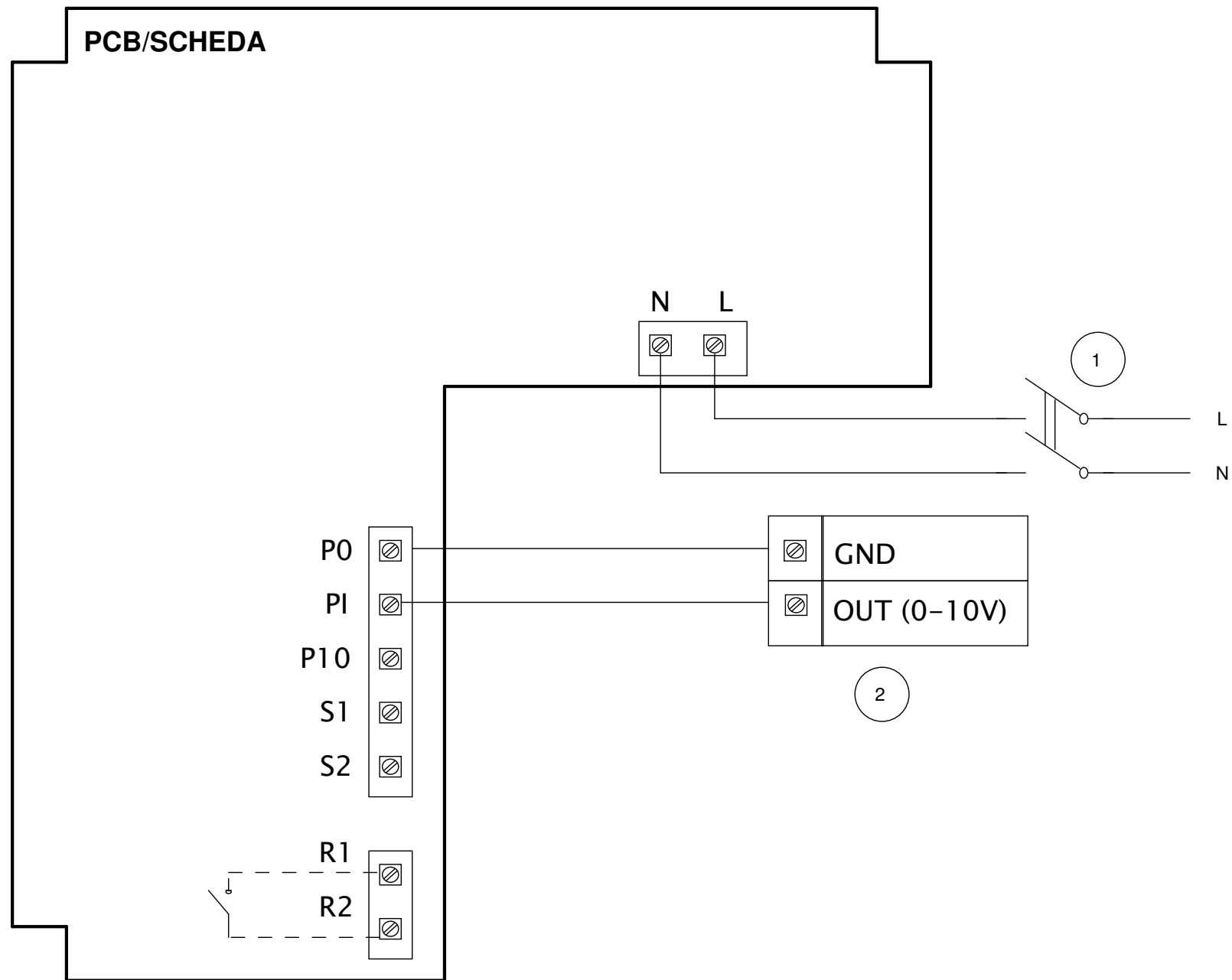
- 1 2 POLES SWITCH (DPST)
- 2 DRY CONTACT FOR ALARM SIGNALLING (250VAC, max current 3A)

PCB Control Port Description

P0 = Potentiometer 0V = GND
PI = Potentiometer Input Signal = 0-10V
P10 = Potentiometer 10V = +10V
S1-S2 = dry contact for MAX/MIN speed
R1-R2 = dry contact for optional Alarm

	Materiale	Colore	Nome Commerciale
	Trattamento superficiale / Termico	Rugosità generale	Codice fornitore
Data emissione revisione 25/09/2019	Data: 03/07/2019 Disegn: FlaPo/UT Controllo: Visto:	Fornitore	Volume [mm3] Peso [g] Densità [g/mm3]
Ninfeo N. 758/2019	Quote senza indicazione di tolleranza secondo norma ISO 22768-1 Grado precisione ISO 2768-M		Scala
Descrizione	Descrizione LINEO 100 QUIET ES - LINEO 125 QUIET ES LINEO 150 QUIET ES - LINEO 160 QUIET ES LINEO 200 QUIET ES - LINEO 200 ES		
Codice Grezzo	Disegno N. E960555A	4/5	
	Codice Finito	9.993.000.555	

WIRING TO AN EXTERNAL GENERATOR SIGNAL 0-10V/ COLLEGAMENTO CON GENERATORE ESTERNO DI SEGNALE 0-10V



- 1 2 POLES SWITCH (DPST)
- 2 EXTERNAL GENERATOR SIGNAL 0-10V
- 3 DRY CONTACT FOR ALARM SIGNALLING (250VAC, max current 3A)

PCB Control Port Description

P0 = Potentiometer 0V = GND
 PI = Potentiometer Input Signal = 0-10V
 P10 = Potentiometer 10V = +10V
 S1-S2 = dry contact for MAX/MIN speed
 R1-R2 = dry contact for optional Alarm

	Materiale	Colore	Nome Commerciale
	Trattamento superficiale / Termico		Rugosità generale
Data emissione revisione 25/09/2019	Data: 03/07/2019 Disegn: FlaPo/UT Controllo: Visto:	Fornitore	Volume [mm3] Peso [g] Densità [g/mm3]
	Quote senza indicazione di tolleranza secondo norma ISO 22768-1 Grado precisione ISO 2768-M		Scala
Ninfeo N. 758/2019	Descrizione LINEO 100 QUIET ES - LINEO 125 QUIET ES LINEO 150 QUIET ES - LINEO 160 QUIET ES LINEO 200 QUIET ES - LINEO 200 ES		
Descrizione	Disegno N. E960555A	5/5	
Codice Grezzo	Codice Finito 9.993.000.555		