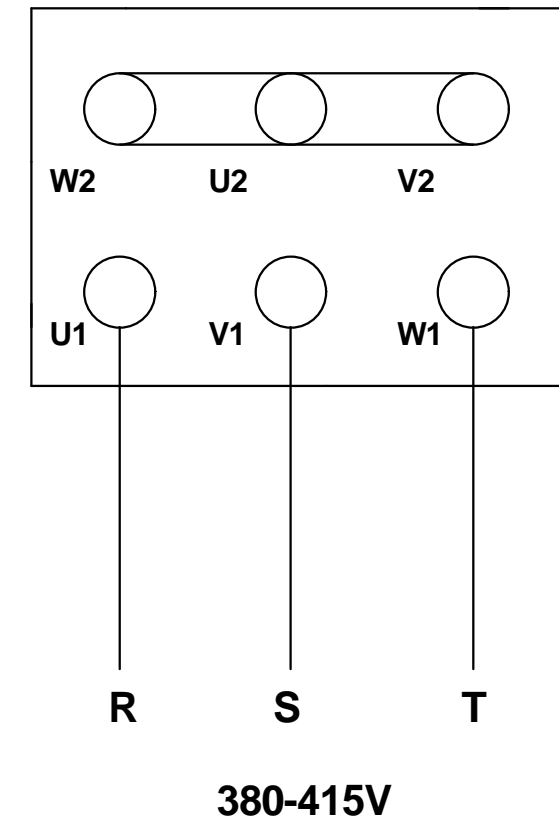
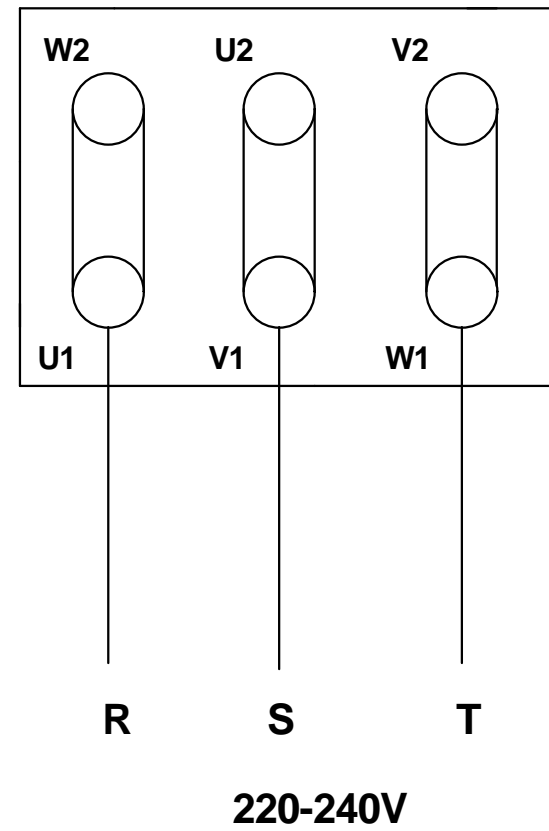
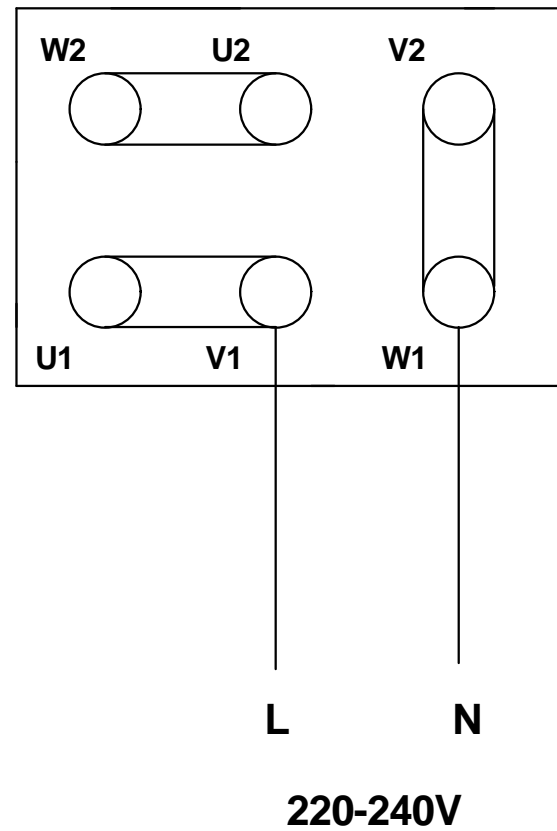


SERIE VORT QBK-SAL KC

MONOFASE - SINGLE PHASE

TRIFASE - THREE PHASE

TRIFASE - THREE PHASE



Il presente disegno è di proprietà di VORTICE ELETTROSOCIALI S.p.A. Senza l'autorizzazione scritta della stessa non potrà essere utilizzato per costruire l'oggetto rappresentato, né venire mostrato a terzi o comunque riprodotto. La Ditta proprietaria tutelerà i diritti di esclusiva a termini di legge.



VORTICE

Prima emiss. **02/03/2015**

Emiss.attuale **02/03/2015**

Dis. SP/LAB

DESCRIZIONE: SERIE VORT QBK-SAL KC

NINFO n°171/2015

Questo DISEGNO annulla e sostituisce
tutti quelli precedentemente emessi

DISEGNO n°

E960368A

CODICE n°

9.993.000.368